

# Manual de servicio de Dell™ Inspiron™ One 2305/2310

## [Información técnica general](#)

[Antes de comenzar](#)

[Cubierta posterior](#)

[Unidad de disco duro](#)

[Unidad óptica](#)

[Tarjeta del convertidor](#)

[Tarjeta de control de pantalla táctil \(opcional\)](#)

[Base frontal](#)

[Protector de la placa de audio y video](#)

[Placa de audio y video](#)

[Cable de la placa de audio y video](#)

[Panel del botón de audio y video](#)

[Cubierta de la base trasera](#)

[Base trasera](#)

[Carcasa intermedia](#)

[Protector de la placa base](#)

[Conector de entrada de antena](#)

[Conector del emisor infrarrojo](#)

[Antena inalámbrica](#)

## [Módulos de memoria](#)

[Minitarjetas inalámbricas](#)

[Batería de tipo botón](#)

[Ventilador del ensamblaje MXM \(opcional\)](#)

[Ensamblaje MXM \(opcional\)](#)

[Ventilador del disipador de calor del procesador](#)

[Disipador de calor del procesador](#)

[Procesador](#)

[Altavoces](#)

[Cubierta del altavoz](#)

[Placa base](#)

[Tarjeta interna con tecnología inalámbrica Bluetooth®](#)

[Módulo de la cámara](#)

[Tarjeta infrarroja](#)

[Tarjeta B-CAS \(opcional\)](#)


[Pantalla](#)

[Utilidad de configuración del sistema](#)

[Actualización del BIOS](#)

---

## Notas, precauciones y avisos

 **NOTA:** una NOTA indica información importante que le ayuda a conseguir un mejor rendimiento de su equipo.

 **PRECAUCIÓN:** una PRECAUCIÓN indica la posibilidad de provocar daños en el hardware o una pérdida de datos, y le explica cómo evitar el problema.

 **ADVERTENCIA:** un AVISO indica el riesgo de daños en la propiedad, de lesiones personales e incluso de muerte.

---

La información contenida en este documento puede modificarse sin aviso previo.  
© 2010 Dell Inc. Todos los derechos reservados.

Queda estrictamente prohibida la reproducción de este material en cualquier forma sin la autorización por escrito de Dell Inc.

Marcas comerciales utilizadas en este texto: *Dell*, el logotipo de *DELL* e *Inspiron* son marcas comerciales de Dell Inc.; *Bluetooth* es una marca comercial registrada propiedad de Bluetooth SIG, Inc. y Dell la utiliza bajo licencia; *Microsoft*, *Windows* y el logotipo del botón de inicio de *Windows* son marcas comerciales o marcas comerciales registradas de Microsoft Corporation en los Estados Unidos y/o en otros países.

Este documento puede incluir otras marcas comerciales y nombres comerciales para referirse a las entidades que son propietarias de los mismos o a sus productos. Dell Inc. renuncia a cualquier interés sobre la propiedad de marcas comerciales y nombres comerciales que no sean los suyos.

Agosto de 2010 Rev. A00

Modelo reglamentario: serie W01C Tipo reglamentario: W01C001; W01C002

[Regresar a la página de contenido](#)

## Placa de audio y video

Manual de servicio de Dell™ Inspiron™ One 2305/2310

- [Extracción de la placa de audio y video \(AV\)](#)
- [Sustitución de la placa de audio y video \(AV\)](#)

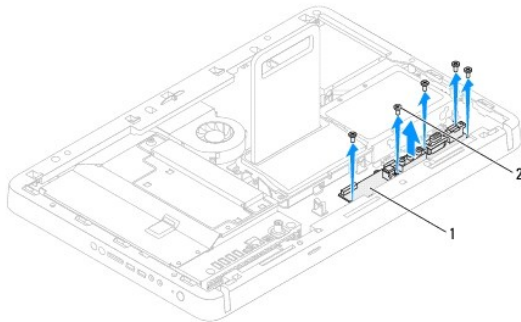
**⚠ ADVERTENCIA:** antes de trabajar en el interior del equipo, siga las instrucciones de seguridad que se entregan con el equipo. Para obtener información adicional sobre las prácticas recomendadas de seguridad, visite la página de inicio sobre el cumplimiento de normativas en [www.dell.com/regulatory\\_compliance](http://www.dell.com/regulatory_compliance).

**⚠ PRECAUCIÓN:** sólo un técnico certificado debe realizar reparaciones en el equipo. La garantía no cubre los daños por reparaciones sin autorizar de Dell™.

**⚠ PRECAUCIÓN:** para evitar descargas electrostáticas, toque tierra mediante el uso de una muñequera de conexión a tierra o toque periódicamente una superficie metálica sin pintar (por ejemplo, un conector del equipo).

### Extracción de la placa de audio y video (AV)

1. Siga las instrucciones de [Antes de comenzar](#).
2. Extraiga la cubierta posterior (consulte [Extracción de la cubierta posterior](#)).
3. Siga las instrucciones del [paso 2](#) al [paso 5](#) de [Extracción de la base frontal](#).
4. Extraiga el protector de la placa AV (consulte [Extracción del protector de la placa de audio y video \(AV\)](#)).
5. Desconecte los cables de la placa AV de los conectores de la placa AV.
6. Extraiga los cinco tornillos que fijan la placa AV al chasis.
7. Levante la placa AV y extráigala del chasis.




1	Placa AV	2	Tornillos (5)
---	----------	---	---------------

### Sustitución de la placa de audio y video (AV)

1. Siga las instrucciones de [Antes de comenzar](#).
2. Alinee los orificios para tornillos de la placa AV con los orificios para tornillos del chasis.
3. Vuelva a colocar los cinco tornillos que fijan la placa AV al chasis.
4. Conecte los cables de la placa AV de los conectores de la placa AV.
5. Vuelva a colocar el protector de la placa AV (consulte [Sustitución del protector de la placa de audio y video \(AV\)](#)).
6. Siga las instrucciones del [paso 4](#) al [paso 5](#) de [Sustitución de la base frontal](#).

7. Vuelva a colocar la cubierta posterior (consulte [Sustitución de la cubierta posterior](#)).

 **PRECAUCIÓN:** antes de encender el equipo, vuelva a colocar todos los tornillos y asegúrese de que no queda ninguno perdido dentro del equipo. Si no lo hace, el equipo podría estropearse.

8. Conecte el equipo y todos los dispositivos conectados a los enchufes eléctricos y enciéndalos.

---

[Regresar a la página de contenido](#)

[Regresar a la página de contenido](#)

## Protector de la placa de audio y video

Manual de servicio de Dell™ Inspiron™ One 2305/2310

- [Extracción del protector de la placa de audio y video \(AV\)](#)
- [Sustitución del protector de la placa de audio y video \(AV\)](#)

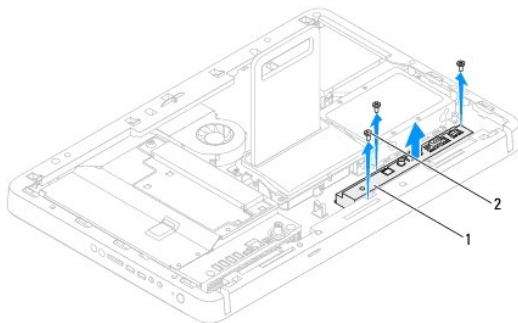
**⚠ ADVERTENCIA:** antes de trabajar en el interior del equipo, siga las instrucciones de seguridad que se entregan con el equipo. Para obtener información adicional sobre las prácticas recomendadas de seguridad, visite la página de inicio sobre el cumplimiento de normativas en [www.dell.com/regulatory\\_compliance](http://www.dell.com/regulatory_compliance).

**⚠ PRECAUCIÓN:** sólo un técnico certificado debe realizar reparaciones en el equipo. La garantía no cubre los daños por reparaciones sin autorizar de Dell™.

**⚠ PRECAUCIÓN:** para evitar descargas electrostáticas, toque tierra mediante el uso de una muñequera de conexión a tierra o toque periódicamente una superficie metálica sin pintar (por ejemplo, un conector del equipo).

### Extracción del protector de la placa de audio y video (AV)

1. Siga las instrucciones de [Antes de comenzar](#).
2. Extraiga la cubierta posterior (consulte [Extracción de la cubierta posterior](#)).
3. Siga las instrucciones del [paso 2](#) al [paso 5](#) de [Extracción de la base frontal](#).
4. Extraiga los tres tornillos que fijan el protector de la placa AV al chasis.
5. Levante el protector de la placa AV para extraerlo del chasis.



1	Protector de la placa AV	2	Tornillos (3)
---	--------------------------	---	---------------

### Sustitución del protector de la placa de audio y video (AV)

1. Siga las instrucciones de [Antes de comenzar](#).
2. Alinee los orificios para tornillos del protector de la placa AV con los orificios para tornillos del chasis.
3. Vuelva a colocar los tres tornillos que fijan el protector de la placa AV al chasis.
4. Siga las instrucciones del [paso 4](#) al [paso 5](#) de [Sustitución de la base frontal](#).
5. Vuelva a colocar la cubierta posterior (consulte [Sustitución de la cubierta posterior](#)).

**⚠ PRECAUCIÓN:** antes de encender el equipo, vuelva a colocar todos los tornillos y asegúrese de que no queda ninguno perdido dentro del equipo. Si no lo hace, el equipo podría estropearse.

6. Conecte el equipo y todos los dispositivos conectados a los enchufes eléctricos y enciéndalos.

[Regresar a la página de contenido](#)

[Regresar a la página de contenido](#)

## Cable de la placa de audio y video

Manual de servicio de Dell™ Inspiron™ One 2305/2310

- [Extracción del cable de la placa de audio y video \(AV\)](#)
- [Sustitución del cable de la placa de audio y video \(AV\)](#)

**⚠ ADVERTENCIA:** antes de trabajar en el interior del equipo, siga las instrucciones de seguridad que se entregan con el equipo. Para obtener información adicional sobre las prácticas recomendadas de seguridad, visite la página de inicio sobre el cumplimiento de normativas en [www.dell.com/regulatory\\_compliance](http://www.dell.com/regulatory_compliance).

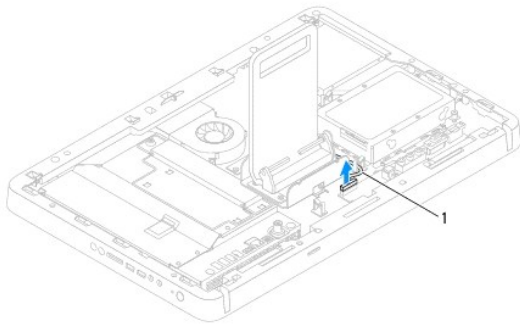
**⚠ PRECAUCIÓN:** sólo un técnico certificado debe realizar reparaciones en el equipo. La garantía no cubre los daños por reparaciones sin autorizar de Dell™.

**⚠ PRECAUCIÓN:** para evitar descargas electrostáticas, toque tierra mediante el uso de una muñequera de conexión a tierra o toque periódicamente una superficie metálica sin pintar (por ejemplo, un conector del equipo).

---

### Extracción del cable de la placa de audio y video (AV)

1. Siga las instrucciones de [Antes de comenzar](#).
2. Extraiga la cubierta posterior (consulte [Extracción de la cubierta posterior](#)).
3. Siga las instrucciones del [paso 2](#) al [paso 5](#) de [Extracción de la base frontal](#).
4. Extraiga el protector de la placa AV (consulte [Extracción del protector de la placa de audio y video \(AV\)](#)).
5. Desconecte el cable de la placa AV del conector de la placa AV.



1	cable de la placa AV
---	----------------------


6. Extraiga la placa AV (consulte [Extracción de la placa de audio y video \(AV\)](#)).
7. Extraiga la placa base (consulte [Extracción de la placa base](#)).
8. Extraiga el panel de la pantalla (consulte [Extracción del panel de la pantalla](#)).
9. Toma nota de la colocación del cable de la placa AV y separe el cable de las cintas protectoras.
10. Extraiga el cable de la placa AV del esquema de cableado.

---

### Sustitución del cable de la placa de audio y video (AV)

1. Siga las instrucciones de [Antes de comenzar](#).
2. Coloque el cable de la placa AV por el esquema de cableado y asegúrelo con las cintas.
3. Vuelva a colocar la placa base (consulte [Sustitución de la placa base](#)).

4. Vuelva a colocar el panel de la pantalla (consulte [Sustitución del panel de la pantalla](#)).
5. Vuelva a colocar la placa AV (consulte [Sustitución de la placa de audio y video \(AV\)](#)).
6. Conecte el cable de la placa AV del conector de la placa AV.
7. Vuelva a colocar el protector de la placa AV (consulte [Sustitución del protector de la placa de audio y video \(AV\)](#)).
8. Siga las instrucciones del [paso 4](#) al [paso 5](#) de [Sustitución de la base frontal](#).
9. Vuelva a colocar la cubierta posterior (consulte [Sustitución de la cubierta posterior](#)).

 **PRECAUCIÓN:** antes de encender el equipo, vuelva a colocar todos los tornillos y asegúrese de que no queda ninguno perdido dentro del equipo. Si no lo hace, el equipo podría estropearse.

10. Conecte el equipo y todos los dispositivos conectados a los enchufes eléctricos y enciéndalos.
- 

[Regresar a la página de contenido](#)

[Regresar a la página de contenido](#)

## Panel del botón de audio y video

Manual de servicio de Dell™ Inspiron™ One 2305/2310

- [Extracción del panel del botón de audio y video \(AV\)](#)
- [Sustitución del panel del botón de audio y video \(AV\)](#)

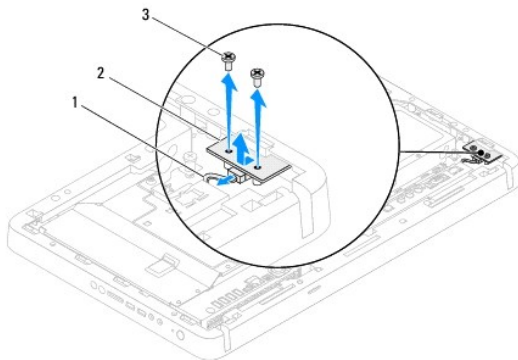
**⚠ ADVERTENCIA:** antes de trabajar en el interior del equipo, siga las instrucciones de seguridad que se entregan con el equipo. Para obtener información adicional sobre las prácticas recomendadas de seguridad, visite la página de inicio sobre el cumplimiento de normativas en [www.dell.com/regulatory\\_compliance](http://www.dell.com/regulatory_compliance).

**⚠ PRECAUCIÓN:** sólo un técnico certificado debe realizar reparaciones en el equipo. La garantía no cubre los daños por reparaciones sin autorizar de Dell™.

**⚠ PRECAUCIÓN:** para evitar descargas electrostáticas, toque tierra mediante el uso de una muñequera de conexión a tierra o toque periódicamente una superficie metálica sin pintar (por ejemplo, un conector del equipo).

### Extracción del panel del botón de audio y video (AV)

1. Siga las instrucciones de [Antes de comenzar](#).
2. Extraiga la cubierta posterior (consulte [Extracción de la cubierta posterior](#)).
3. Siga las instrucciones del [paso 2](#) al [paso 5](#) de [Extracción de la base frontal](#).
4. Desconecte el cable del panel del botón de audio y video del conector del panel del botón AV.
5. Extraiga los dos tornillos que fijan el panel del botón de audio y video al chasis.
6. Con cuidado, deslice el panel del botón AV para extraerlo del equipo.




1	Cable del panel del botón AV	2	Panel del botón AV
3	Tornillos (2)		

### Sustitución del panel del botón de audio y video (AV)

1. Siga las instrucciones de [Antes de comenzar](#).
2. Deslice suavemente el panel del botón AV en la ranura de la carcasa intermedia.
3. Alinee los orificios para tornillos del panel del botón AV con los orificios para tornillos del chasis.
4. Vuelva a colocar los dos tornillos que fijan el panel del botón AV al chasis.
5. Conecte el cable del panel del botón AV al conector del panel del botón AV.
6. Siga las instrucciones del [paso 4](#) al [paso 5](#) de [Sustitución de la base frontal](#).



7. Vuelva a colocar la cubierta posterior (consulte [Sustitución de la cubierta posterior](#)).

 **PRECAUCIÓN:** antes de encender el equipo, vuelva a colocar todos los tornillos y asegúrese de que no queda ninguno perdido dentro del equipo. Si no lo hace, el equipo podría estropearse.

8. Conecte el equipo y todos los dispositivos conectados a los enchufes eléctricos y enciéndalos.

---

[Regresar a la página de contenido](#)

[Regresar a la página de contenido](#)

## Cubierta posterior

Manual de servicio de Dell™ Inspiron™ One 2305/2310

- [Extracción de la cubierta posterior](#)
- [Sustitución de la cubierta posterior](#)

**⚠ ADVERTENCIA:** antes de trabajar en el interior del equipo, siga las instrucciones de seguridad que se entregan con el equipo. Para obtener información adicional sobre las prácticas recomendadas de seguridad, visite la página de inicio sobre el cumplimiento de normativas en [www.dell.com/regulatory\\_compliance](http://www.dell.com/regulatory_compliance).

**⚠ PRECAUCIÓN:** sólo un técnico certificado debe realizar reparaciones en el equipo. La garantía no cubre los daños por reparaciones sin autorizar de Dell™.

**⚠ PRECAUCIÓN:** para evitar descargas electrostáticas, toque tierra mediante el uso de una muñequera de conexión a tierra o toque periódicamente una superficie metálica sin pintar (por ejemplo, un conector del equipo).

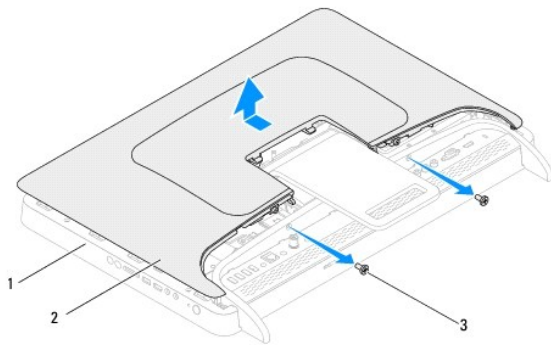
**⚠ PRECAUCIÓN:** asegúrese de que hay espacio suficiente para apoyar el equipo sin la cubierta (al menos 30 cm [1 pie] de espacio en el escritorio).

### Extracción de la cubierta posterior

1. Siga las instrucciones de [Antes de comenzar](#).

**⚠ PRECAUCIÓN:** antes de abrir el equipo, asegúrese de colocarlo sobre un paño suave o una superficie limpia para evitar que se raye la pantalla.

2. Coloque el equipo boca abajo sobre una superficie plana.
3. Extraiga los dos tornillos que fijan la cubierta posterior al equipo.
4. Deslice y levante la cubierta posterior del equipo.
5. Coloque la cubierta posterior en un lugar seguro.



1	Carcasa intermedia	2	Cubierta posterior
3	Tornillos (2)		

### Sustitución de la cubierta posterior

1. Siga las instrucciones de [Antes de comenzar](#).
2. Alinee las lengüetas de la cubierta posterior con las ranuras de la carcasa intermedia y luego deslice la cubierta hasta su lugar.
3. Vuelva a colocar los dos tornillos que fijan la cubierta posterior al equipo.
4. Coloque el equipo en posición vertical.

△ **PRECAUCIÓN:** antes de encender el equipo, vuelva a colocar todos los tornillos y asegúrese de que no queda ninguno perdido dentro del equipo. Si no lo hace, el equipo podría estropearse.

5. Conecte el equipo y todos los dispositivos conectados a los enchufes eléctricos y enciéndalos.

---

[Regresar a la página de contenido](#)

[Regresar a la página de contenido](#)

## Tarjeta B-CAS (opcional)

Manual de servicio de Dell™ Inspiron™ One 2305/2310

- [Extracción de la tarjeta B-CAS](#)
- [Sustitución de la tarjeta B-CAS](#)

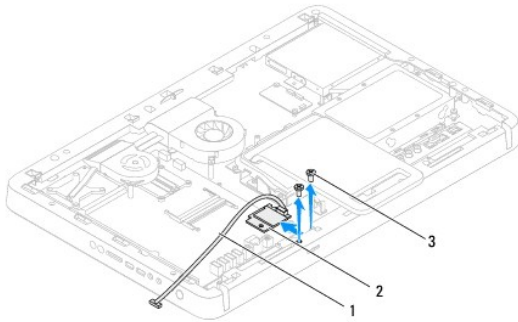
**⚠ ADVERTENCIA:** antes de trabajar en el interior del equipo, siga las instrucciones de seguridad que se entregan con el equipo. Para obtener información adicional sobre las prácticas recomendadas de seguridad, visite la página de inicio sobre el cumplimiento de normativas en [www.dell.com/regulatory\\_compliance](http://www.dell.com/regulatory_compliance).

**⚠ PRECAUCIÓN:** sólo un técnico certificado debe realizar reparaciones en el equipo. La garantía no cubre los daños por reparaciones sin autorizar de Dell™.

**⚠ PRECAUCIÓN:** para evitar descargas electrostáticas, toque tierra mediante el uso de una muñequera de conexión a tierra o toque periódicamente una superficie metálica sin pintar (por ejemplo, un conector del equipo).

### Extracción de la tarjeta B-CAS

1. Siga las instrucciones de [Antes de comenzar](#).
2. Extraiga la cubierta posterior (consulte [Extracción de la cubierta posterior](#)).
3. Siga las instrucciones del [paso 2](#) al [paso 5](#) de [Extracción de la base frontal](#).
4. Extraiga el protector de la placa base (consulte [Extracción del protector de la placa base](#)).
5. Extraiga los dos tornillos que fijan la tarjeta B-CAS al chasis.
6. Con cuidado, deslice y extraiga la tarjeta B-CAS.
7. Desconecte el cable de la tarjeta B-CAS del conector de la tarjeta sintonizadora de televisión.
8. Levante la tarjeta B-CAS para extraerla del equipo.



1	Cable de la tarjeta B-CAS	2	Tarjeta B-CAS
3	Tornillos (2)		

### Sustitución de la tarjeta B-CAS

1. Siga las instrucciones de [Antes de comenzar](#).
2. Conecte el cable de la tarjeta B-CAS al conector de la tarjeta sintonizadora de televisión.
3. Con cuidado, deslice la tarjeta B-CAS hasta su lugar.
4. Alinee los orificios para tornillos de la tarjeta B-CAS con los orificios para tornillos del chasis.
5. Vuelva a colocar los dos tornillos que fijan la tarjeta B-CAS al chasis.

6. Vuelva a colocar el protector de la placa base (consulte [Extracción del protector de la placa base](#)).
7. Siga las instrucciones del [paso 4](#) al [paso 5](#) de [Sustitución de la base frontal](#).
8. Vuelva a colocar la cubierta posterior (consulte [Sustitución de la cubierta posterior](#)).

**△ PRECAUCIÓN:** antes de encender el equipo, vuelva a colocar todos los tornillos y asegúrese de que no queda ninguno perdido dentro del equipo. Si no lo hace, el equipo podría estropearse.

9. Conecte el equipo y todos los dispositivos conectados a los enchufes eléctricos y enciéndalos.
- 

[Regresar a la página de contenido](#)

[Regresar a la página de contenido](#)

## Antes de comenzar

### Manual de servicio de Dell™ Inspiron™ One 2305/2310

- [Herramientas recomendadas](#)
- [Apagado del equipo](#)
- [Instrucciones de seguridad](#)

En este manual se describen los procedimientos para extraer e instalar los componentes del equipo. A menos que se señale lo contrario, cada procedimiento asume que existen las siguientes condiciones:

1. Ha realizado los pasos descritos en [Apagado del equipo](#) y en [Instrucciones de seguridad](#).
1. Ha leído la información sobre seguridad incluida con su equipo.
1. Se puede cambiar un componente o, si se ha adquirido por separado, se puede instalar realizando el procedimiento de extracción en orden inverso.

---

## Herramientas recomendadas


Los procedimientos de este documento podrían requerir el uso de las siguientes herramientas:

1. Destornillador Phillips pequeño
1. Destornillador para tuercas hexagonales
1. Programa de actualización ejecutable del BIOS flash, disponible en [support.dell.com](http://support.dell.com)

---

## Apagado del equipo







 **PRECAUCIÓN:** para evitar la pérdida de datos, guarde todos los archivos que tenga abiertos, ciérrelos y salga de todos los programas antes de apagar el equipo.

1. Guarde todos los archivos abiertos, ciérrelos y salga de todos los programas activos.
2. Para apagar el sistema operativo, haga clic en **Start** (Inicio)  y, a continuación, en **Shut Down** (Apagar).
3. Asegúrese de que el equipo esté apagado. Si el equipo no se apagó automáticamente al cerrar el sistema operativo, mantenga presionado el botón de encendido hasta que se apague el equipo.

---


## Instrucciones de seguridad

Aplique las siguientes pautas de seguridad para proteger el equipo contra posibles daños y para garantizar su propia seguridad personal.

-  **ADVERTENCIA:** antes de trabajar en el interior del equipo, siga las instrucciones de seguridad que se entregan con el equipo. Para obtener información adicional sobre las prácticas recomendadas de seguridad, visite la página de inicio sobre el cumplimiento de normativas en [www.dell.com/regulatory\\_compliance](http://www.dell.com/regulatory_compliance).
-  **ADVERTENCIA:** desconecte todas las fuentes de energía antes de abrir la carcasa para cambiar, retirar o instalar accesorios. Una vez finalizada la instalación, debe volver a colocar la carcasa e instalar todos los elementos de fijación antes de conectarlos a la fuente de energía.
-  **PRECAUCIÓN:** los técnicos de servicio especializados son las únicas personas autorizadas para extraer las cubiertas y acceder a los componentes internos del equipo. Consulte las instrucciones de seguridad para obtener información completa sobre las medidas de seguridad, la manipulación del interior de su equipo y la protección contra descargas electrostáticas.
-  **PRECAUCIÓN:** para evitar descargas electrostáticas, toque tierra mediante el uso de una muñequera de conexión a tierra o toque periódicamente una superficie metálica sin pintar (por ejemplo, un conector del equipo).
-  **PRECAUCIÓN:** cuando desconecte un cable, tire de su conector o de su lengüeta de tiro, y no del cable mismo. Algunos cables tienen conectores con lengüetas de bloqueo; si va a desconectar un cable de este tipo, antes presione las lengüetas de bloqueo. Cuando separe conectores, manténgalos alineados para evitar doblar las patas de conexión. Además, antes de conectar un cable, asegúrese de que los dos conectores estén orientados y alineados correctamente.
-  **PRECAUCIÓN:** para evitar dañar el equipo, realice los pasos siguientes antes de comenzar a trabajar dentro del equipo.
  1. Asegúrese de que la superficie de trabajo sea plana y esté limpia para evitar que se raye la superficie del equipo.
  2. Apague el equipo (consulte [Apagado del equipo](#)) y todos los dispositivos conectados.

 **PRECAUCIÓN:** para desenchufar un cable de red, desconéctelo primero del equipo y, después, del dispositivo de red.

3. Desconecte todos los cables telefónicos o de red del equipo.
4. Desconecte el equipo y todos los dispositivos conectados de los enchufes eléctricos.
5. Desconecte todos los dispositivos conectados al equipo.
6. Mantenga presionado el botón de encendido con el equipo desenchufado para conectar a tierra la placa base.

 **PRECAUCIÓN:** antes de tocar los componentes del interior del equipo, descargue la electricidad estática de su cuerpo; para ello, toque una superficie metálica sin pintar, como el metal de la parte posterior del equipo. Mientras trabaja, toque periódicamente una superficie metálica sin pintar para disipar la electricidad estática y evitar que los componentes internos resulten dañados.

---

[Regresar a la página de contenido](#)


[Regresar a la página de contenido](#)

## Actualización del BIOS

Manual de servicio de Dell™ Inspiron™ One 2305/2310

Es posible que deba actualizar el BIOS cuando existe una actualización disponible o cuando se sustituya la placa base. Para actualizar el BIOS:

1. Encienda el equipo.
2. Vaya a [support.dell.com/support/downloads](http://support.dell.com/support/downloads).
3. Busque el archivo de actualización del BIOS de su equipo:


 **NOTA:** la etiqueta de servicio del equipo se encuentra en una etiqueta en la parte posterior del equipo.

Si tiene la etiqueta de servicio del equipo:

- a. Haga clic en **Enter a Service Tag** (Introducir una etiqueta de servicio).
- b. Introduzca la etiqueta de servicio de su equipo en el campo **Enter a service tag:** (Introducir una etiqueta de servicio:), haga clic en **Go** (Ir) y vaya al [paso 4](#).

Si no tiene la etiqueta de servicio del equipo:

- a. Haga clic en **Select Model** (Seleccionar modelo).
- b. Seleccione el tipo de producto en la lista **Select Your Product Family** (Seleccione su familia de producto).
- c. Seleccione la marca de producto en la lista **Select Your Product Line** (Seleccione su línea de producto).
- d. Seleccione el número de modelo de producto en la lista **Select Your Product Model** (Seleccione su modelo de producto).

 **NOTA:** si ha seleccionado un modelo diferente y quiere empezar de nuevo, haga clic en **Start Over** (Empezar de nuevo) en la parte superior derecha del menú.

- e. Haga clic en **Confirm** (Confirmar).

4. En la pantalla aparecerá una lista de resultados. Haga clic en **BIOS**.
5. Haga clic en **Download Now** (Descargar ahora) para descargar el último BIOS. Aparece la ventana **File Download** (Descarga de archivos).
6. Haga clic en **Save** (Guardar) para guardar el archivo en su escritorio. El archivo se descargará en el escritorio.
7. Haga clic en **Close** (Cerrar) si aparece la ventana **Download Complete** (Descarga completa). El icono del archivo aparece en el escritorio con el mismo título que el archivo de actualización del BIOS descargado.
8. Haga doble clic en el icono del archivo en el escritorio y siga las instrucciones que se muestran en pantalla.

---

[Regresar a la página de contenido](#)



[Regresar a la página de contenido](#)

## Tarjeta interna con tecnología inalámbrica Bluetooth®

Manual de servicio de Dell™ Inspiron™ One 2305/2310

- [Extracción de la tarjeta Bluetooth](#)
- [Sustitución de la tarjeta Bluetooth](#)

**⚠ ADVERTENCIA:** antes de trabajar en el interior del equipo, siga las instrucciones de seguridad que se entregan con el equipo. Para obtener información adicional sobre las prácticas recomendadas de seguridad, visite la página de inicio sobre el cumplimiento de normativas en [www.dell.com/regulatory\\_compliance](http://www.dell.com/regulatory_compliance).

**⚠ PRECAUCIÓN:** sólo un técnico certificado debe realizar reparaciones en el equipo. La garantía no cubre los daños por reparaciones sin autorizar de Dell™.

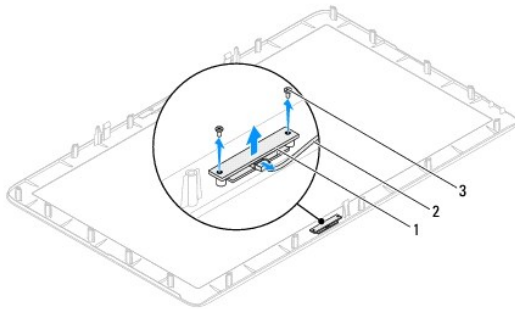
**⚠ PRECAUCIÓN:** para evitar descargas electrostáticas, toque tierra mediante el uso de una muñequera de conexión a tierra o toque periódicamente una superficie metálica sin pintar (por ejemplo, un conector del equipo).

Si ha solicitado una tarjeta con tecnología inalámbrica Bluetooth con el equipo, ésta ya estará instalada.

---

### Extracción de la tarjeta Bluetooth

1. Siga las instrucciones de [Antes de comenzar](#).
2. Extraiga la placa base (consulte [Extracción de la placa base](#)).
3. Siga las instrucciones del [paso 5](#) al [paso 11](#) de [Extracción del embellecedor de la pantalla](#).
4. Dé la vuelta al embellecedor de la pantalla.
5. Extraiga la película de mylar de la tarjeta Bluetooth.
6. Extraiga los dos tornillos que fijan la tarjeta Bluetooth al embellecedor de la pantalla.
7. Desconecte el cable de la tarjeta Bluetooth del conector de la tarjeta Bluetooth.
8. Levante la tarjeta Bluetooth para extraerla del embellecedor de la pantalla.




1	Tarjeta Bluetooth	2	Cable de la tarjeta Bluetooth
3	Tornillos (2)		

---

### Sustitución de la tarjeta Bluetooth

1. Siga las instrucciones de [Antes de comenzar](#).
2. Conecte el cable de la tarjeta Bluetooth del conector en la tarjeta Bluetooth.
3. Alinee los orificios para tornillos de la tarjeta Bluetooth con los orificios para tornillos del embellecedor de la pantalla.
4. Vuelva a colocar los dos tornillos que fijan la tarjeta Bluetooth al embellecedor de la pantalla.

5. Dé la vuelta al embellecedor de la pantalla.
6. Siga las instrucciones del [paso 2](#) al [paso 12](#) de [Sustitución del embellecedor de la pantalla](#).
7. Vuelva a colocar la placa base (consulte [Sustitución de la placa base](#)).

 **PRECAUCIÓN:** antes de encender el equipo, vuelva a colocar todos los tornillos y asegúrese de que no queda ninguno perdido dentro del equipo. Si no lo hace, el equipo podría estropearse.

8. Conecte el equipo y todos los dispositivos conectados a los enchufes eléctricos y enciéndalos.
- 

[Regresar a la página de contenido](#)

[Regresar a la página de contenido](#)

## Módulo de la cámara

Manual de servicio de Dell™ Inspiron™ One 2305/2310

- [Extracción del módulo de la cámara](#)
- [Sustitución del módulo de la cámara](#)

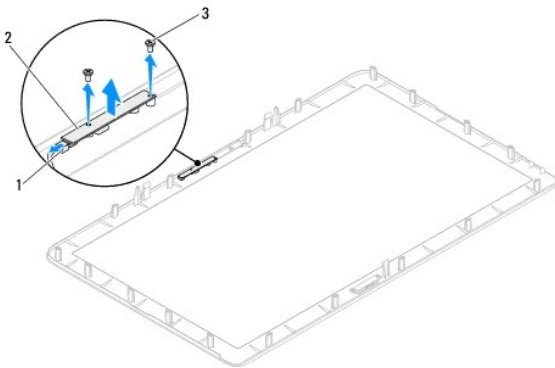
**⚠ ADVERTENCIA:** antes de trabajar en el interior del equipo, siga las instrucciones de seguridad que se entregan con el equipo. Para obtener información adicional sobre las prácticas recomendadas de seguridad, visite la página de inicio sobre el cumplimiento de normativas en [www.dell.com/regulatory\\_compliance](http://www.dell.com/regulatory_compliance).

**⚠ PRECAUCIÓN:** sólo un técnico certificado debe realizar reparaciones en el equipo. La garantía no cubre los daños por reparaciones sin autorizar de Dell™.

**⚠ PRECAUCIÓN:** para evitar descargas electrostáticas, toque tierra mediante el uso de una muñequera de conexión a tierra o toque periódicamente una superficie metálica sin pintar (por ejemplo, un conector del equipo).

### Extracción del módulo de la cámara

1. Siga las instrucciones de [Antes de comenzar](#).
2. Extraiga la placa base (consulte [Extracción de la placa base](#)).
3. Siga las instrucciones del [paso 5](#) al [paso 11](#) de [Extracción del embellecedor de la pantalla](#).
4. Dé la vuelta al embellecedor de la pantalla.
5. Extraiga la película de mylar de la tarjeta Bluetooth.
6. Extraiga los dos tornillos que fijan el módulo de la cámara al embellecedor de la pantalla.
7. Desconecte el cable de la cámara del conector en el módulo de la cámara.
8. Levante el módulo de la cámara para extraerlo del embellecedor de la pantalla.




1	Conector del cable de la cámara	2	Módulo de la cámara
3	Tornillos (2)		

### Sustitución del módulo de la cámara

1. Siga las instrucciones de [Antes de comenzar](#).
2. Alinee los orificios para tornillos del módulo de la cámara con los orificios para tornillos del embellecedor de la pantalla.
3. Vuelva a colocar los dos tornillos que fijan el módulo de la cámara al embellecedor de la pantalla.
4. Vuelva a colocar la película de mylar en la tarjeta Bluetooth.

5. Dé la vuelta al embellecedor de la pantalla.
6. Siga las instrucciones del [paso 2](#) al [paso 12](#) de [Sustitución del embellecedor de la pantalla](#).
7. Vuelva a colocar la placa base (consulte [Sustitución de la placa base](#)).

 **PRECAUCIÓN:** antes de encender el equipo, vuelva a colocar todos los tornillos y asegúrese de que no queda ninguno perdido dentro del equipo. Si no lo hace, el equipo podría estropearse.

8. Conecte el equipo y todos los dispositivos conectados a los enchufes eléctricos y enciéndalos.
- 

[Regresar a la página de contenido](#)

[Regresar a la página de contenido](#)

## Minitarjetas inalámbricas

Manual de servicio de Dell™ Inspiron™ One 2305/2310

- [Extracción de minitarjetas](#)
- [Sustitución de las minitarjetas](#)

**⚠ ADVERTENCIA:** antes de trabajar en el interior del equipo, siga las instrucciones de seguridad que se entregan con el equipo. Para obtener información adicional sobre las prácticas recomendadas de seguridad, visite la página de inicio sobre el cumplimiento de normativas en [www.dell.com/regulatory\\_compliance](http://www.dell.com/regulatory_compliance).

**⚠ PRECAUCIÓN:** sólo un técnico certificado debe realizar reparaciones en el equipo. La garantía no cubre los daños por reparaciones sin autorizar de Dell™.

**⚠ PRECAUCIÓN:** para evitar descargas electrostáticas, toque tierra mediante el uso de una muñequera de conexión a tierra o toque periódicamente una superficie metálica sin pintar (por ejemplo, un conector del equipo).

**⚠ PRECAUCIÓN:** cuando la minitarjeta no esté instalada en el equipo, guárdela en un embalaje con protección antiestática (consulte "Protección contra descargas electrostáticas" en las instrucciones de seguridad incluidas con el equipo).

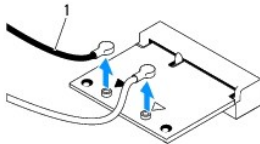
**🔧 NOTA:** Dell no garantiza la compatibilidad ni proporciona asistencia para las minitarjetas de otros fabricantes.

Si ha pedido una minitarjeta inalámbrica con su equipo, ya estará instalada en él.

Su equipo admite dos ranuras de media longitud para minitarjetas para la red de área local inalámbrica (WLAN) y un módulo para la tarjeta sintonizadora de televisión.

### Extracción de minitarjetas

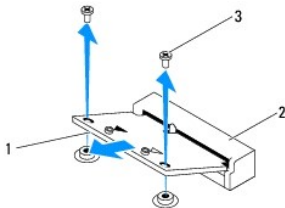
1. Siga las instrucciones de [Antes de comenzar](#).
2. Extraiga la cubierta posterior (consulte [Extracción de la cubierta posterior](#)).
3. Siga las instrucciones del [paso 2](#) al [paso 5](#) de [Extracción de la base frontal](#).
4. Extraiga el protector de la placa base (consulte [Extracción del protector de la placa base](#)).
5. Desconecte los cables de antena de la minitarjeta.



1	Cables de antena (2)
---	----------------------

6. Extraiga los dos tornillos que fijan la minitarjeta al conector de la placa base.
7. Levante la minitarjeta para sacarla del conector de la placa base.

**⚠ PRECAUCIÓN:** cuando la minitarjeta no esté instalada en el equipo, guárdela en un embalaje con protección antiestática (consulte "Protección contra descargas electrostáticas" en las instrucciones de seguridad incluidas con el equipo).



1	Minitarjeta	2	Conector de la placa base
3	Tornillos (2)		

---

## Sustitución de las minitarjetas

**⚠ PRECAUCIÓN:** los conectores tienen la forma adecuada para garantizar que la inserción es correcta. Si aplica una fuerza excesiva, puede dañar los conectores.

**⚠ PRECAUCIÓN:** para evitar daños a la minitarjeta, asegúrese de que no haya ningún cable de antena ni de otro tipo por debajo de ella.

1. Siga las instrucciones de [Antes de comenzar](#).
2. Alinee la muesca de la minitarjeta con la lengüeta del conector de la placa base.
3. Inserte la minitarjeta formando un ángulo de 45 grados en el conector de la placa base.
4. Empuje el otro extremo de la minitarjeta hacia abajo y vuelva a colocar los dos tornillos que fijan la minitarjeta al conector de la placa base.
5. Conecte los cables de antena adecuados en la minitarjeta que está instalando. La siguiente tabla proporciona el esquema de los colores del cable de la antena para las minitarjetas compatibles con su equipo.

Conectores de la minitarjeta	Esquema de color del cable de antena
WLAN (2 cables de antena)	
WLAN principal (triángulo blanco)	Blanco
WLAN auxiliar (triángulo negro)	Negro
<b>Tarjeta sintonizadora de televisión (1 cable de antena)</b>	Negro

6. Vuelva a colocar el protector de la placa base (consulte [Sustitución del protector de la placa base](#)).
7. Siga las instrucciones del [paso 4](#) al [paso 5](#) de [Sustitución de la base frontal](#).
8. Vuelva a colocar la cubierta posterior (consulte [Sustitución de la cubierta posterior](#)).

**⚠ PRECAUCIÓN:** antes de encender el equipo, vuelva a colocar todos los tornillos y asegúrese de que no queda ninguno perdido dentro del equipo. Si no lo hace, el equipo podría estropearse.

9. Conecte el equipo y todos los dispositivos conectados a los enchufes eléctricos y enciéndalos.

---

[Regresar a la página de contenido](#)

[Regresar a la página de contenido](#)

## Batería de tipo botón

Manual de servicio de Dell™ Inspiron™ One 2305/2310

- [Extracción de la batería de tipo botón](#)
- [Sustitución de la batería de tipo botón](#)

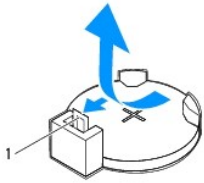
- ⚠ ADVERTENCIA:** antes de trabajar en el interior del equipo, siga las instrucciones de seguridad que se entregan con el equipo. Para obtener información adicional sobre las prácticas recomendadas de seguridad, visite la página de inicio sobre el cumplimiento de normativas en [www.dell.com/regulatory\\_compliance](http://www.dell.com/regulatory_compliance).
- ⚠ ADVERTENCIA:** una batería nueva puede explotar si no se instala correctamente. Reemplace la batería únicamente con otra del mismo tipo o su equivalente recomendado por el fabricante. Deseche las baterías agotadas de acuerdo con las instrucciones del fabricante.
- ⚠ PRECAUCIÓN:** sólo un técnico certificado debe realizar reparaciones en el equipo. La garantía no cubre los daños por reparaciones sin autorizar de Dell™.
- ⚠ PRECAUCIÓN:** para evitar descargas electrostáticas, toque tierra mediante el uso de una muñequera de conexión a tierra o toque periódicamente una superficie metálica sin pintar (por ejemplo, un conector del equipo).

### Extracción de la batería de tipo botón

1. Anote los valores de todas las pantallas de la utilidad de configuración del sistema (consulte [Utilidad de configuración del sistema](#)) para poder restaurar la configuración correcta en el [paso 7](#).
2. Siga las instrucciones de [Antes de comenzar](#).
3. Extraiga la cubierta posterior (consulte [Extracción de la cubierta posterior](#)).
4. Siga las instrucciones del [paso 2](#) al [paso 5](#) de [Extracción de la base frontal](#).
5. Extraiga el protector de la placa base (consulte [Extracción del protector de la placa base](#)).
6. Localice el zócalo de la batería (consulte [Componentes de la placa base](#)).

- ⚠ PRECAUCIÓN:** si levanta la batería de su zócalo haciendo palanca con un objeto romo, procure no tocar la placa base con el objeto. Asegúrese de introducir el objeto entre la batería y el zócalo antes de intentar hacer palanca para extraer la batería. De lo contrario, puede dañar la placa base al sacar el zócalo de su sitio o al romper las pistas de circuito de dicha placa.

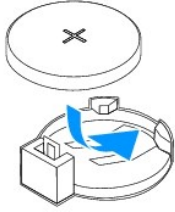
7. Presione la palanca de liberación de la batería para extraer la batería.



1 Palanca de liberación de la batería

### Sustitución de la batería de tipo botón

1. Siga las instrucciones de [Antes de comenzar](#).
2. Inserte la batería nueva (CR2032) en el zócalo con el lado marcado como "+" hacia arriba y presiónela hasta que quede asentada en su lugar.



3. Vuelva a colocar el protector de la placa base (consulte [Sustitución del protector de la placa base](#)).
4. Siga las instrucciones del [paso 4](#) al [paso 5](#) de [Sustitución de la base frontal](#).
5. Vuelva a colocar la cubierta posterior (consulte [Sustitución de la cubierta posterior](#)).

**⚠ PRECAUCIÓN:** antes de encender el equipo, vuelva a colocar todos los tornillos y asegúrese de que no queda ninguno perdido dentro del equipo. Si no lo hace, el equipo podría estropearse.

6. Conecte el equipo y todos los dispositivos a los enchufes eléctricos y enciéndalos.
7. Ejecute la utilidad de configuración del sistema (consulte [Utilidad de configuración del sistema](#)) y restaure la configuración que ha anotado en el [paso 1](#).

---

[Regresar a la página de contenido](#)



[Regresar a la página de contenido](#)

## Pantalla

### Manual de servicio de Dell™ Inspiron™ One 2305/2310

- [Embellecedor de la pantalla](#)
- [Panel de la pantalla](#)
- [Cable de la pantalla](#)

**⚠ ADVERTENCIA:** antes de trabajar en el interior del equipo, siga las instrucciones de seguridad que se entregan con el equipo. Para obtener información adicional sobre las prácticas recomendadas de seguridad, visite la página de inicio sobre el cumplimiento de normativas en [www.dell.com/regulatory\\_compliance](http://www.dell.com/regulatory_compliance).

**⚠ PRECAUCIÓN:** sólo un técnico certificado debe realizar reparaciones en el equipo. La garantía no cubre los daños por reparaciones sin autorizar de Dell™.

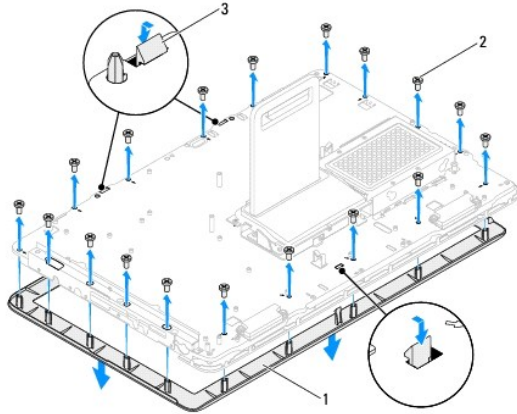
**⚠ PRECAUCIÓN:** para evitar descargas electrostáticas, toque tierra mediante el uso de una muñequera de conexión a tierra o toque periódicamente una superficie metálica sin pintar (por ejemplo, un conector del equipo).

---

## Embellecedor de la pantalla

### Extracción del embellecedor de la pantalla

1. Siga las instrucciones de [Antes de comenzar](#).
2. Extraiga la placa AV (consulte [Extracción de la placa de audio y video \(AV\)](#)).
3. Extraiga la carcasa intermedia (consulte [Extracción de la carcasa intermedia](#)).
4. Extraiga la placa base (consulte [Extracción de la placa base](#)).
5. Extraiga los 18 tornillos que fijan el embellecedor de la pantalla al chasis.
6. Con cuidado, retire la lámina de aluminio que adhiere el módulo de la cámara al chasis.
7. Tome nota de la colocación del cable de la cámara, del cable de la tarjeta infrarroja y del cable de la tarjeta Bluetooth® y retírelos a través de las ranuras del chasis.
8. Extraiga las tres lengüetas que fijan el embellecedor de la pantalla al chasis.
9. Dé la vuelta al equipo.
10. Con la punta de los dedos, haga palanca con cuidado en el lado interno del embellecedor de la pantalla.
11. Levante el embellecedor de la pantalla para extraerlo del equipo.
12. Extraiga el módulo de la cámara (consulte [Extracción del módulo de la cámara](#)).
13. Extraiga la tarjeta infrarroja (consulte [Extracción de la tarjeta infrarroja](#)).
14. Extraiga la tarjeta Bluetooth (consulte [Extracción de la tarjeta Bluetooth](#)).



1	Embellecedor de la pantalla	2	Tornillos (18)
3	Lengüetas (3)		

## Sustitución del embellecedor de la pantalla

1. Siga las instrucciones de [Antes de comenzar](#).
2. Vuelva a colocar la tarjeta Bluetooth (consulte [Sustitución de la tarjeta Bluetooth](#)).
3. Vuelva a colocar la tarjeta infrarroja (consulte [Sustitución de la tarjeta infrarroja](#)).
4. Vuelva a colocar el módulo de la cámara (consulte [Sustitución del módulo de la cámara](#)).
5. Deslice el cable de la cámara, el cable de infrarrojos y el cable Bluetooth a través las ranuras del chasis.
6. Alinee el embellecedor de la pantalla por encima de la pantalla y encájelo en su sitio con cuidado.
7. Dé la vuelta al equipo.
8. Asegúrese de que las tres lengüetas en el embellecedor de la pantalla se fijen correctamente en las ranuras del chasis.
9. Coloque el cable de la cámara, el cable de infrarrojos y el cable Bluetooth según el esquema de cableado.
10. Vuelva a adherir la lámina de aluminio que fija el módulo de la cámara al chasis.
11. Vuelva a colocar los 18 tornillos que fijan el embellecedor de la pantalla al chasis.
12. Vuelva a colocar la carcasa intermedia (consulte [Sustitución de la carcasa intermedia](#)).
13. Vuelva a colocar la placa base (consulte [Sustitución de la placa base](#)).
14. Vuelva a colocar la placa AV (consulte [Sustitución de la placa de audio y video \(AV\)](#)).

**⚠ PRECAUCIÓN:** antes de encender el equipo, vuelva a colocar todos los tornillos y asegúrese de que no queda ninguno perdido dentro del equipo. Si no lo hace, el equipo podría estropearse.

15. Conecte el equipo y todos los dispositivos conectados a los enchufes eléctricos y enciéndalos.

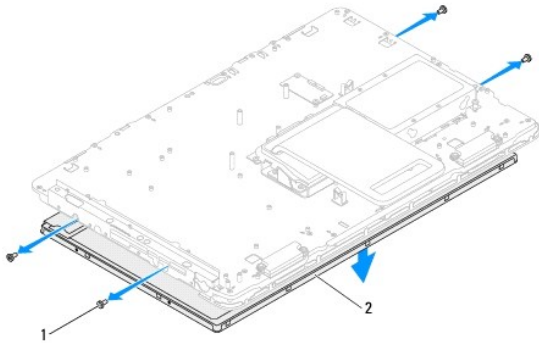
## Panel de la pantalla

### Extracción del panel de la pantalla

1. Siga las instrucciones de [Antes de comenzar](#).
2. Siga las instrucciones del [paso 4](#) al [paso 11](#) de [Extracción del embellecedor de la pantalla](#).
3. Extraiga los cuatro tornillos que fijan el panel de la pantalla al chasis.

**NOTA:** es posible que varíe la cantidad de tornillos que fijan el panel de la pantalla al chasis.

4. Extraiga los cables de la pantalla, los cables de la pantalla táctil y el cable de alimentación del panel de la pantalla del esquema de cableado del chasis.
5. Extraiga el panel de la pantalla del chasis.



1	Tornillos (4)	2	Panel de la pantalla
---	---------------	---	----------------------

## Sustitución del panel de la pantalla

1. Siga las instrucciones de [Antes de comenzar](#).
2. Coloque los cables de la pantalla, los cables de la pantalla táctil y el cable de alimentación del panel de la pantalla según el esquema de cableado del chasis.
3. Alinee los orificios para tornillos del panel de la pantalla con los orificios para tornillos del chasis y vuelva a colocar los cuatro tornillos.
4. Siga las instrucciones del [paso 2](#) al [paso 13](#) de [Sustitución del embellecedor de la pantalla](#).

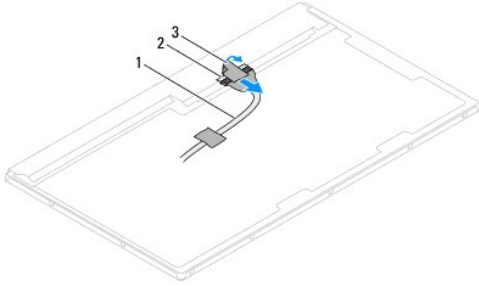
**PRECAUCIÓN:** antes de encender el equipo, vuelva a colocar todos los tornillos y asegúrese de que no queda ninguno perdido dentro del equipo. Si no lo hace, el equipo podría estropearse.

5. Conecte el equipo y todos los dispositivos conectados a los enchufes eléctricos y enciéndalos.

## Cable de la pantalla

### Extracción del cable de la pantalla

1. Siga las instrucciones de [Antes de comenzar](#).
2. Extraiga el panel de la pantalla (consulte [Extracción del panel de la pantalla](#)).
3. Dé la vuelta al panel de la pantalla.
4. Con la lengüeta de tiro del cable de la pantalla, desconecte el cable de la pantalla del conector del panel de la pantalla.



1	Cable de la pantalla	2	Conector del cable de la pantalla
3	Lengüeta de tiro		

## Sustitución del cable de la pantalla

1. Siga las instrucciones de [Antes de comenzar](#).
2. Conecte el cable de la pantalla al conector del panel de la pantalla.
3. Dé la vuelta al panel de la pantalla.
4. Vuelva a colocar el panel de la pantalla (consulte [Sustitución del panel de la pantalla](#)).

**⚠ PRECAUCIÓN:** antes de encender el equipo, vuelva a colocar todos los tornillos y asegúrese de que no queda ninguno perdido dentro del equipo. Si no lo hace, el equipo podría estropearse.

5. Conecte el equipo y todos los dispositivos conectados a los enchufes eléctricos y enciéndalos.

---

[Regresar a la página de contenido](#)

[Regresar a la página de contenido](#)

## Tarjeta de control de pantalla táctil (opcional)

Manual de servicio de Dell™ Inspiron™ One 2305/2310

- [Extracción de la tarjeta de control de pantalla táctil](#)
- [Sustitución de la tarjeta de control de pantalla táctil](#)

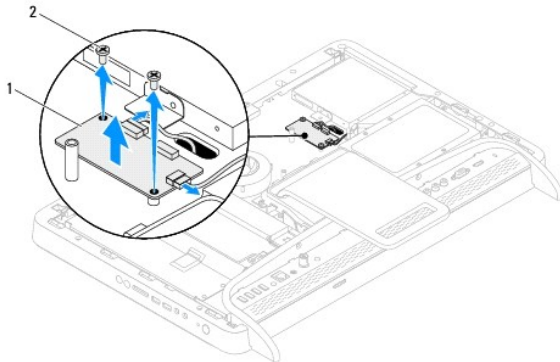
**⚠ ADVERTENCIA:** antes de trabajar en el interior del equipo, siga las instrucciones de seguridad que se entregan con el equipo. Para obtener información adicional sobre las prácticas recomendadas de seguridad, visite la página de inicio sobre el cumplimiento de normativas en [www.dell.com/regulatory\\_compliance](http://www.dell.com/regulatory_compliance).

**⚠ PRECAUCIÓN:** sólo un técnico certificado debe realizar reparaciones en el equipo. La garantía no cubre los daños por reparaciones sin autorizar de Dell™.

**⚠ PRECAUCIÓN:** para evitar descargas electrostáticas, toque tierra mediante el uso de una muñequera de conexión a tierra o toque periódicamente una superficie metálica sin pintar (por ejemplo, un conector del equipo).

### Extracción de la tarjeta de control de pantalla táctil

1. Siga las instrucciones de [Antes de comenzar](#).
2. Extraiga la cubierta posterior (consulte [Extracción de la cubierta posterior](#)).
3. Extraiga los dos tornillos que fijan la tarjeta de control de pantalla táctil al chasis.
4. Desconecte los cables de los conectores de la tarjeta de control de pantalla táctil.
5. Levante la tarjeta de control de pantalla táctil para extraerla del chasis.



1	Tarjeta de control de pantalla táctil	2	Tornillos (2)
---	---------------------------------------	---	---------------

### Sustitución de la tarjeta de control de pantalla táctil

1. Siga las instrucciones de [Antes de comenzar](#).
2. Alinee los orificios para tornillos de la tarjeta de control de pantalla táctil con los orificios para tornillos del chasis.
3. Vuelva a colocar los dos tornillos que fijan la tarjeta de control de pantalla táctil al chasis.
4. Conecte los cables a los conectores en la tarjeta de control de pantalla táctil.
5. Vuelva a colocar la cubierta posterior (consulte [Sustitución de la cubierta posterior](#)).

**⚠ PRECAUCIÓN:** antes de encender el equipo, vuelva a colocar todos los tornillos y asegúrese de que no queda ninguno perdido dentro del equipo. Si no lo hace, el equipo podría estropearse.

6. Conecte el equipo y todos los dispositivos conectados a los enchufes eléctricos y enciéndalos.

---

[Regresar a la página de contenido](#)

[Regresar a la página de contenido](#)

## Base frontal

### Manual de servicio de Dell™ Inspiron™ One 2305/2310

- [Extracción de la base frontal](#)
- [Sustitución de la base frontal](#)

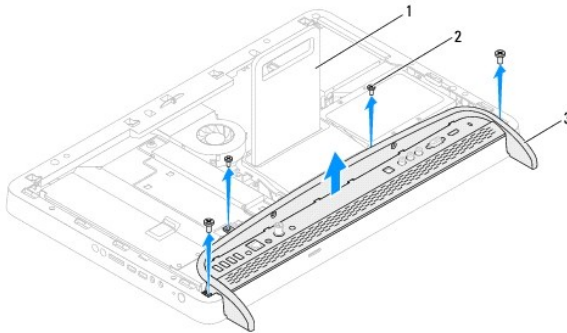
**⚠ ADVERTENCIA:** antes de trabajar en el interior del equipo, siga las instrucciones de seguridad que se entregan con el equipo. Para obtener información adicional sobre las prácticas recomendadas de seguridad, visite la página de inicio sobre el cumplimiento de normativas en [www.dell.com/regulatory\\_compliance](http://www.dell.com/regulatory_compliance).

**⚠ PRECAUCIÓN:** sólo un técnico certificado debe realizar reparaciones en el equipo. La garantía no cubre los daños por reparaciones sin autorizar de Dell™.

**⚠ PRECAUCIÓN:** para evitar descargas electrostáticas, toque tierra mediante el uso de una muñequera de conexión a tierra o toque periódicamente una superficie metálica sin pintar (por ejemplo, un conector del equipo).

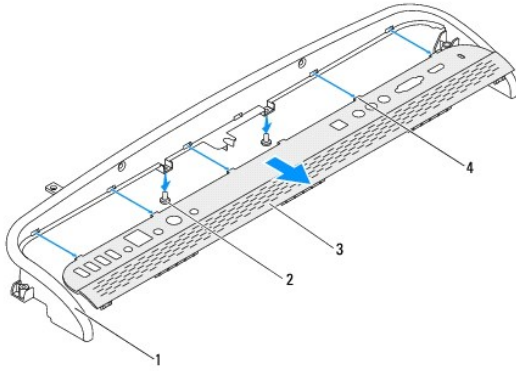
## Extracción de la base frontal

1. Siga las instrucciones de [Antes de comenzar](#).
2. Extraiga la cubierta posterior (consulte [Extracción de la cubierta posterior](#)).
3. Extraiga los cuatro tornillos que fijan el ensamblaje de la base frontal al equipo.
4. Levante la base trasera para que pueda acceder a la base frontal.
5. Levante el ensamblaje de la base frontal para extraerlo del equipo.



1	Base trasera	2	Tornillos (4)
3	Ensamblaje de la base frontal		

6. Extraiga los dos tornillos que fijan el soporte de E/S a la base frontal.
7. Libere las cinco lengüetas que fijan el soporte de E/S a la base frontal.
8. Extraiga el soporte de E/S de la base frontal.



1	Base frontal	2	Tornillos (2)
3	Soporte de E/S	4	Lengüetas (5)

---

## Sustitución de la base frontal

1. Siga las instrucciones de [Antes de comenzar](#).
2. Deslice las cinco lengüetas del soporte de E/S en las ranuras de la base frontal.
3. Vuelva a colocar los dos tornillos que fijan el soporte de E/S a la base frontal.
4. Alinee los orificios para tornillos del ensamblaje de la base frontal con los orificios para tornillos del equipo.
5. Vuelva a colocar los cuatro tornillos que fijan el ensamblaje de la base frontal al equipo.
6. Vuelva a colocar la cubierta posterior (consulte [Sustitución de la cubierta posterior](#)).

**⚠ PRECAUCIÓN:** antes de encender el equipo, vuelva a colocar todos los tornillos y asegúrese de que no queda ninguno perdido dentro del equipo. Si no lo hace, el equipo podría estropearse.

7. Conecte el equipo y todos los dispositivos conectados a los enchufes eléctricos y enciéndalos.

---

[Regresar a la página de contenido](#)



[Regresar a la página de contenido](#)

## Unidad de disco duro

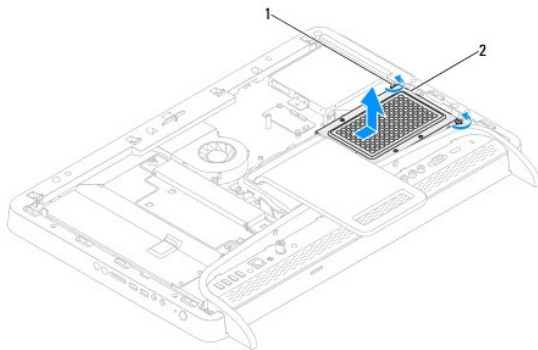
Manual de servicio de Dell™ Inspiron™ One 2305/2310

- [Extracción de la unidad de disco duro](#)
- [Sustitución de la unidad de disco duro](#)

- ⚠ **ADVERTENCIA:** antes de trabajar en el interior del equipo, siga las instrucciones de seguridad que se entregan con el equipo. Para obtener información adicional sobre las prácticas recomendadas de seguridad, visite la página de inicio sobre el cumplimiento de normativas en [www.dell.com/regulatory\\_compliance](http://www.dell.com/regulatory_compliance).
- ⚠ **ADVERTENCIA:** si extrae la unidad de disco duro del equipo cuando la unidad está caliente, no toque la carcasa metálica de dicha unidad.
- ⚠ **PRECAUCIÓN:** sólo un técnico certificado debe realizar reparaciones en el equipo. La garantía no cubre los daños por reparaciones sin autorizar de Dell™.
- ⚠ **PRECAUCIÓN:** para evitar descargas electrostáticas, toque tierra mediante el uso de una muñequera de conexión a tierra o toque periódicamente una superficie metálica sin pintar (por ejemplo, un conector del equipo).
- ⚠ **PRECAUCIÓN:** Para evitar la pérdida de datos, apague el equipo (consulte [Apagado del equipo](#)) antes de extraer la unidad de disco duro. No extraiga la unidad de disco duro mientras el equipo esté encendido o en estado de reposo.
- ⚠ **PRECAUCIÓN:** las unidades de disco duro son extremadamente frágiles. Tenga mucho cuidado cuando las manipule.
- 📌 **NOTA:** Dell no garantiza la compatibilidad ni proporciona soporte para las unidades de disco duro de otros fabricantes.
- 📌 **NOTA:** si va a instalar una unidad de disco duro desde un recurso que no sea Dell, debe instalar un sistema operativo, controladores y utilidades en la nueva unidad de disco duro.

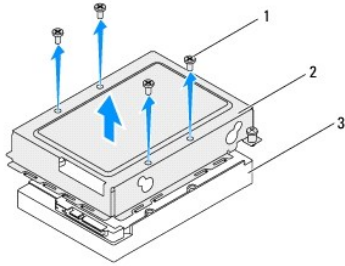
## Extracción de la unidad de disco duro

1. Siga las instrucciones de [Antes de comenzar](#).
2. Extraiga la cubierta posterior (consulte [Extracción de la cubierta posterior](#)).
3. Afloje los dos tornillos cautivos que fijan el ensamblaje de unidad de disco duro al chasis.
4. Deslice y levante el ensamblaje de unidad de disco duro y luego desconecte los cables de alimentación y de datos de los conectores en la unidad de disco duro.



1	Tornillos de sujeción (2)	2	Ensamblaje de la unidad de disco duro
---	---------------------------	---	---------------------------------------

5. Extraiga los cuatro tornillos que fijan la canastilla para unidades de disco duro a la unidad.
6. Levante la canastilla para unidades de disco duro para extraerla de la unidad.



1	Tornillos (4)	2	Canastilla para unidades de disco duro
3	Unidad de disco duro		

---

## Sustitución de la unidad de disco duro

1. Siga las instrucciones de [Antes de comenzar](#).
2. Coloque la canastilla para unidades de disco duro en la unidad de disco duro y alinee los orificios para tornillos de la canastilla con los orificios para tornillos de la unidad.
3. Vuelva a colocar los cuatro tornillos que fijan la canastilla para unidades de disco duro a la unidad.
4. Conecte los cables de alimentación y de datos a los conectores de la unidad de disco duro.
5. Coloque el ensamblaje de la unidad de disco duro en el chasis y deslícelo hasta el lugar.
6. Apriete los dos tornillos cautivos que fijan el ensamblaje de la unidad de disco duro al chasis.
7. Vuelva a colocar la cubierta posterior (consulte [Sustitución de la cubierta posterior](#)).

**⚠ PRECAUCIÓN:** antes de encender el equipo, vuelva a colocar todos los tornillos y asegúrese de que no queda ninguno perdido dentro del equipo. Si no lo hace, el equipo podría estropearse.

8. Conecte el equipo y todos los dispositivos conectados a los enchufes eléctricos y enciéndalos.

---

[Regresar a la página de contenido](#)

[Regresar a la página de contenido](#)

## Disipador de calor del procesador

Manual de servicio de Dell™ Inspiron™ One 2305/2310

- [Extracción del disipador de calor del procesador](#)
- [Sustitución del disipador de calor del procesador](#)

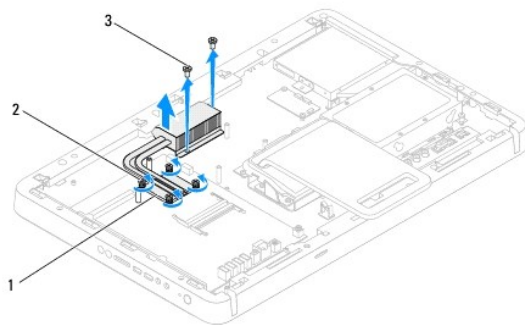
- ⚠ ADVERTENCIA:** antes de trabajar en el interior del equipo, siga las instrucciones de seguridad que se entregan con el equipo. Para obtener información adicional sobre las prácticas recomendadas de seguridad, visite la página de inicio sobre el cumplimiento de normativas en [www.dell.com/regulatory\\_compliance](http://www.dell.com/regulatory_compliance).
- ⚠ ADVERTENCIA:** el disipador de calor se puede calentar mucho durante el funcionamiento normal. Asegúrese de que ha transcurrido el tiempo suficiente para que se haya enfriado antes de tocarlo.
- ⚠ PRECAUCIÓN:** sólo un técnico certificado debe realizar reparaciones en el equipo. La garantía no cubre los daños por reparaciones sin autorizar de Dell™.
- ⚠ PRECAUCIÓN:** para evitar descargas electrostáticas, toque tierra mediante el uso de una muñequera de conexión a tierra o toque periódicamente una superficie metálica sin pintar (por ejemplo, un conector del equipo).

### Extracción del disipador de calor del procesador

- ⚠ PRECAUCIÓN:** Para garantizar la máxima refrigeración del procesador, no toque las zonas de transferencia del calor del disipador de calor del procesador. La grasa de su piel puede reducir la capacidad de transferencia de calor de la pasta térmica.

1. Siga las instrucciones de [Antes de comenzar](#).
2. Extraiga la cubierta posterior (consulte [Extracción de la cubierta posterior](#)).
3. Siga las instrucciones del [paso 2](#) al [paso 5](#) de [Extracción de la base frontal](#).
4. Extraiga el protector de la placa base (consulte [Extracción del protector de la placa base](#)).
5. Extraiga el ventilador del ensamblaje MXM (consulte [Extracción del ventilador del ensamblaje MXM](#)).
6. Extraiga el ensamblaje MXM (consulte [Extracción del ensamblaje MXM](#)).
7. Extraiga el ventilador del disipador de calor del procesador (consulte [Extracción del ventilador del disipador de calor del procesador](#)).
8. Extraiga los dos tornillos que fijan el disipador de calor del procesador al chasis.
9. Siguiendo el orden que se indica en el disipador de calor del procesador, afloje los cuatro tornillos cautivos que fijan el disipador de calor del procesador a la placa base.
10. Levante el disipador de calor del procesador con cuidado para extraerlo del equipo.


**📌 NOTA:** es posible que la apariencia de la placa base difiera según el modelo del equipo.



1	Disipador de calor del procesador	2	Tornillos cautivos (4)
3	Tornillos (2)		

## Sustitución del disipador de calor del procesador

 **PRECAUCIÓN:** una alineación incorrecta del disipador de calor del procesador puede provocar daños en la placa base y en el procesador.

 **NOTA:** puede reutilizar la pasta térmica original si vuelve a instalar el procesador y el disipador de calor del procesador originales al mismo tiempo. Si sustituye el procesador o el disipador de calor del procesador, utilice la pasta térmica incluida en el kit para garantizar la conductividad térmica.

1. Siga las instrucciones de [Antes de comenzar](#).
2. Retire la pasta térmica de la parte inferior del disipador de calor del procesador y vuelva a aplicarla.
3. Alinee los cuatro tornillos cautivos del disipador de calor del procesador con los orificios para tornillos de la placa base y apriete los tornillos en orden secuencial (Indicado en el disipador de calor del procesador).
4. Vuelva a colocar los dos tornillos que fijan el disipador de calor del procesador al chasis.
5. Vuelva a colocar el ventilador del disipador de calor del procesador (consulte [Sustitución del ventilador del disipador de calor del procesador](#)).
6. Vuelva a colocar el ensamblaje MXM (consulte [Sustitución del ensamblaje MXM](#)).
7. Vuelva a colocar el ventilador del ensamblaje MXM (consulte [Sustitución del ventilador del ensamblaje MXM](#)).
8. Vuelva a colocar el protector de la placa base (consulte [Sustitución del protector de la placa base](#)).
9. Siga las instrucciones del [paso 4](#) al [paso 5](#) de [Sustitución de la base frontal](#).
10. Vuelva a colocar la cubierta posterior (consulte [Sustitución de la cubierta posterior](#)).

 **PRECAUCIÓN:** antes de encender el equipo, vuelva a colocar todos los tornillos y asegúrese de que no queda ninguno perdido dentro del equipo. Si no lo hace, el equipo podría estropearse.

11. Conecte el equipo y todos los dispositivos conectados a los enchufes eléctricos y enciéndalos.

---

[Regresar a la página de contenido](#)

[Regresar a la página de contenido](#)

## Ventilador del disipador de calor del procesador

Manual de servicio de Dell™ Inspiron™ One 2305/2310

- [Extracción del ventilador del disipador de calor del procesador](#)
- [Sustitución del ventilador del disipador de calor del procesador](#)

**⚠ ADVERTENCIA:** antes de trabajar en el interior del equipo, siga las instrucciones de seguridad que se entregan con el equipo. Para obtener información adicional sobre las prácticas recomendadas de seguridad, visite la página de inicio sobre el cumplimiento de normativas en [www.dell.com/regulatory\\_compliance](http://www.dell.com/regulatory_compliance).

**⚠ ADVERTENCIA:** el disipador de calor se puede calentar mucho durante el funcionamiento normal. Asegúrese de que ha transcurrido el tiempo suficiente para que se haya enfriado antes de tocarlo.

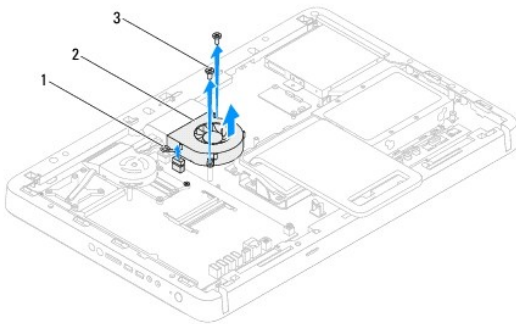
**⚠ PRECAUCIÓN:** sólo un técnico certificado debe realizar reparaciones en el equipo. La garantía no cubre los daños por reparaciones sin autorizar de Dell™.

**⚠ PRECAUCIÓN:** para evitar descargas electrostáticas, toque tierra mediante el uso de una muñequera de conexión a tierra o toque periódicamente una superficie metálica sin pintar (por ejemplo, un conector del equipo).

### Extracción del ventilador del disipador de calor del procesador

1. Siga las instrucciones de [Antes de comenzar](#).
2. Extraiga la cubierta posterior (consulte [Extracción de la cubierta posterior](#)).
3. Siga las instrucciones del [paso 2](#) al [paso 5](#) de [Extracción de la base frontal](#).
4. Extraiga el protector de la placa base (consulte [Extracción del protector de la placa base](#)).
5. Desconecte el cable del ventilador del disipador de calor del procesador del conector (VENTILADOR DE LA CPU) de la placa base.
6. Extraiga los dos tornillos que fijan el ventilador del disipador de calor del procesador al chasis.
7. Con cuidado, retire la lámina de aluminio que cubre el disipador de calor del procesador.
8. Levante el ventilador del disipador de calor del procesador junto con el cable para extraerlo del chasis.

**📌 NOTA:** es posible que varíe la apariencia de la placa base según el modelo del equipo.




1	Cable del ventilador del disipador de calor del procesador	2	Ventilador del disipador de calor del procesador
3	Tornillos (2)		

### Sustitución del ventilador del disipador de calor del procesador

1. Siga las instrucciones de [Antes de comenzar](#).
2. Alinee los orificios para tornillos del ventilador del disipador de calor del procesador con los orificios para tornillos de las tuercas hexagonales.

3. Vuelva a colocar los dos tornillos que fijan el ventilador del disipador de calor del procesador al chasis.
4. Adhiera la lámina de aluminio al disipador de calor del procesador.
5. Conecte el cable del ventilador del disipador de calor del procesador al conector (VENTILADOR DE LA CPU) de la placa base.
6. Vuelva a colocar el protector de la placa base (consulte [Sustitución del protector de la placa base](#)).
7. Siga las instrucciones del [paso 4](#) al [paso 5](#) de [Sustitución de la base frontal](#).
8. Vuelva a colocar la cubierta posterior (consulte [Sustitución de la cubierta posterior](#)).

 **PRECAUCIÓN:** antes de encender el equipo, vuelva a colocar todos los tornillos y asegúrese de que no queda ninguno perdido dentro del equipo. Si no lo hace, el equipo podría estropearse.

9. Conecte el equipo y todos los dispositivos conectados a los enchufes eléctricos y enciéndalos.

---

[Regresar a la página de contenido](#)

[Regresar a la página de contenido](#)

## Tarjeta del convertidor

Manual de servicio de Dell™ Inspiron™ One 2305/2310

- [Extracción de la tarjeta del convertidor](#)
- [Sustitución de la tarjeta del convertidor](#)

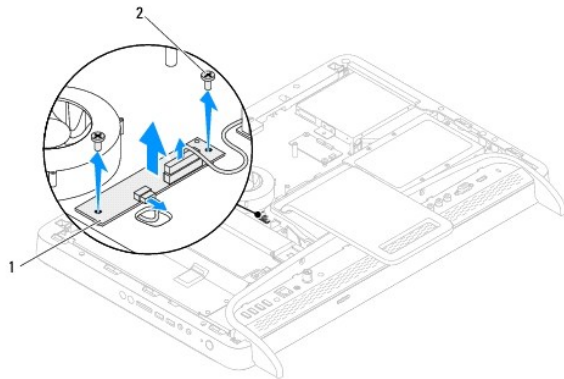
**⚠ ADVERTENCIA:** antes de trabajar en el interior del equipo, siga las instrucciones de seguridad que se entregan con el equipo. Para obtener información adicional sobre las prácticas recomendadas de seguridad, visite la página de inicio sobre el cumplimiento de normativas en [www.dell.com/regulatory\\_compliance](http://www.dell.com/regulatory_compliance).

**⚠ PRECAUCIÓN:** sólo un técnico certificado debe realizar reparaciones en el equipo. La garantía no cubre los daños por reparaciones sin autorizar de Dell™.

**⚠ PRECAUCIÓN:** para evitar descargas electrostáticas, toque tierra mediante el uso de una muñequera de conexión a tierra o toque periódicamente una superficie metálica sin pintar (por ejemplo, un conector del equipo).

### Extracción de la tarjeta del convertidor

1. Siga las instrucciones de [Antes de comenzar](#).
2. Extraiga la cubierta posterior (consulte [Extracción de la cubierta posterior](#)).
3. Extraiga los dos tornillos que fijan la tarjeta del convertidor al chasis.
4. Desconecte los cables de los conectores de la tarjeta del convertidor.
5. Levante la tarjeta del convertidor para extraerla del chasis.



1	Tarjeta del convertidor	2	Tornillos (2)
---	-------------------------	---	---------------

### Sustitución de la tarjeta del convertidor

1. Siga las instrucciones de [Antes de comenzar](#).
2. Alinee los orificios para tornillos de la tarjeta del convertidor con los orificios para tornillos del chasis.
3. Conecte los cables a los conectores de la tarjeta del convertidor.
4. Vuelva a colocar los dos tornillos que fijan la tarjeta del convertidor al chasis.
5. Vuelva a colocar la cubierta posterior (consulte [Sustitución de la cubierta posterior](#)).

**⚠ PRECAUCIÓN:** antes de encender el equipo, vuelva a colocar todos los tornillos y asegúrese de que no queda ninguno perdido dentro del equipo. Si no lo hace, el equipo podría estropearse.

6. Conecte el equipo y todos los dispositivos conectados a los enchufes eléctricos y enciéndalos.

---

[Regresar a la página de contenido](#)



[Regresar a la página de contenido](#)

## Conector del emisor infrarrojo

Manual de servicio de Dell™ Inspiron™ One 2305/2310

- [Extracción del conector del emisor infrarrojo \(IR\)](#)
- [Sustitución del conector del emisor infrarrojo \(IR\)](#)

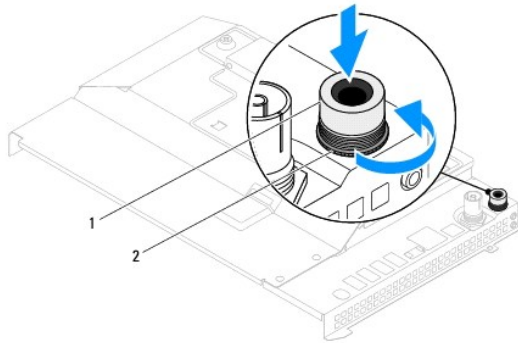
**⚠ ADVERTENCIA:** antes de trabajar en el interior del equipo, siga las instrucciones de seguridad que se entregan con el equipo. Para obtener información adicional sobre las prácticas recomendadas de seguridad, visite la página de inicio sobre el cumplimiento de normativas en [www.dell.com/regulatory\\_compliance](http://www.dell.com/regulatory_compliance).

**⚠ PRECAUCIÓN:** sólo un técnico certificado debe realizar reparaciones en el equipo. La garantía no cubre los daños por reparaciones sin autorizar de Dell™.

**⚠ PRECAUCIÓN:** para evitar descargas electrostáticas, toque tierra mediante el uso de una muñequera de conexión a tierra o toque periódicamente una superficie metálica sin pintar (por ejemplo, un conector del equipo).

### Extracción del conector del emisor infrarrojo (IR)

1. Siga las instrucciones de [Antes de comenzar](#).
2. Extraiga la cubierta posterior (consulte [Extracción de la cubierta posterior](#)).
3. Siga las instrucciones del [paso 2](#) al [paso 5](#) de [Extracción de la base frontal](#).
4. Siga las instrucciones del [paso 4](#) al [paso 8](#) de [Extracción del protector de la placa base](#).
5. Extraiga la tuerca que fija el emisor IR al protector de la placa base.
6. Retire el conector del emisor IR de la ranura del protector de la placa base.
7. Levante el conector del emisor IR junto con el cable para extraerlo del protector de la placa base.



1	Conector del emisor IR	2	Tuerca
---	------------------------	---	--------

### Sustitución del conector del emisor infrarrojo (IR)

1. Siga las instrucciones de [Antes de comenzar](#).
2. Deslice el conector del emisor infrarrojo (IR) en la ranura del protector de la placa base.
3. Vuelva a colocar la tuerca que fija el conector del emisor infrarrojo (IR) al protector de la placa base.
4. Siga las instrucciones del [paso 4](#) al [paso 8](#) de [Sustitución del protector de la placa base](#).
5. Siga las instrucciones del [paso 4](#) al [paso 5](#) de [Sustitución de la base frontal](#).
6. Vuelva a colocar la cubierta posterior (consulte [Sustitución de la cubierta posterior](#)).

 **PRECAUCIÓN:** antes de encender el equipo, vuelva a colocar todos los tornillos y asegúrese de que no queda ninguno perdido dentro del equipo. Si no lo hace, el equipo podría estropearse.

7. Conecte el equipo y todos los dispositivos conectados a los enchufes eléctricos y enciéndalos.

---

[Regresar a la página de contenido](#)

[Regresar a la página de contenido](#)

## Tarjeta infrarroja

Manual de servicio de Dell™ Inspiron™ One 2305/2310

- [Extracción de la tarjeta infrarroja](#)
- [Sustitución de la tarjeta infrarroja](#)

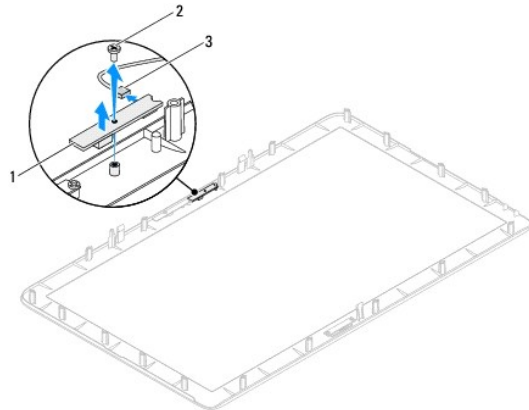
**⚠ ADVERTENCIA:** antes de trabajar en el interior del equipo, siga las instrucciones de seguridad que se entregan con el equipo. Para obtener información adicional sobre las prácticas recomendadas de seguridad, visite la página de inicio sobre el cumplimiento de normativas en [www.dell.com/regulatory\\_compliance](http://www.dell.com/regulatory_compliance).

**⚠ PRECAUCIÓN:** sólo un técnico certificado debe realizar reparaciones en el equipo. La garantía no cubre los daños por reparaciones sin autorizar de Dell™.

**⚠ PRECAUCIÓN:** para evitar descargas electrostáticas, toque tierra mediante el uso de una muñequera de conexión a tierra o toque periódicamente una superficie metálica sin pintar (por ejemplo, un conector del equipo).

### Extracción de la tarjeta infrarroja

1. Realice los procedimientos de [Antes de comenzar](#).
2. Extraiga la placa base (consulte [Extracción de la placa base](#)).
3. Siga las instrucciones del [paso 5](#) al [paso 11](#) de [Extracción del embellecedor de la pantalla](#).
4. Dé la vuelta al embellecedor de la pantalla.
5. Extraiga el tornillo que fija la tarjeta infrarroja al embellecedor de la pantalla.
6. Desconecte el cable de la tarjeta infrarroja del conector de la tarjeta.
7. Levante la tarjeta infrarroja para extraerla del embellecedor de la pantalla.




1	Tarjeta infrarroja	2	Tornillo
3	Conector del cable de la tarjeta infrarroja		

### Sustitución de la tarjeta infrarroja

1. Siga las instrucciones de [Antes de comenzar](#).
2. Conecte el cable de la tarjeta infrarroja al conector de la tarjeta.
3. Alinee los orificios para tornillos de la tarjeta infrarroja con los orificios para tornillos del embellecedor de la pantalla.
4. Vuelva a colocar el tornillo que fija la tarjeta infrarroja al embellecedor de la pantalla.

5. Dé la vuelta al embellecedor de la pantalla.
6. Siga las instrucciones del [paso 2](#) al [paso 12](#) de [Sustitución del embellecedor de la pantalla](#).
7. Vuelva a colocar la placa base (consulte [Sustitución de la placa base](#)).

 **PRECAUCIÓN:** antes de encender el equipo, vuelva a colocar todos los tornillos y asegúrese de que no queda ninguno perdido dentro del equipo. Si no lo hace, el equipo podría estropearse.

8. Conecte el equipo y todos los dispositivos conectados a los enchufes eléctricos y enciéndalos.
- 

[Regresar a la página de contenido](#)

[Regresar a la página de contenido](#)

## Módulos de memoria

Manual de servicio de Dell™ Inspiron™ One 2305/2310

- [Extracción de los módulos de memoria](#)
- [Sustitución de los módulos de memoria](#)

**⚠ ADVERTENCIA:** antes de trabajar en el interior del equipo, siga las instrucciones de seguridad que se entregan con el equipo. Para obtener información adicional sobre las prácticas recomendadas de seguridad, visite la página de inicio sobre el cumplimiento de normativas en [www.dell.com/regulatory\\_compliance](http://www.dell.com/regulatory_compliance).

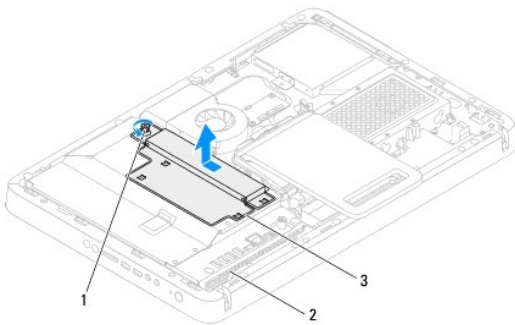
**⚠ PRECAUCIÓN:** sólo un técnico certificado debe realizar reparaciones en el equipo. La garantía no cubre los daños por reparaciones sin autorizar de Dell™.

**⚠ PRECAUCIÓN:** para evitar descargas electrostáticas, toque tierra mediante el uso de una muñequera de conexión a tierra o toque periódicamente una superficie metálica sin pintar (por ejemplo, un conector del equipo).

## Extracción de los módulos de memoria

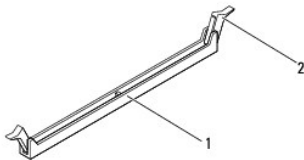
### Inspiron One 2305

1. Siga las instrucciones de [Antes de comenzar](#).
2. Extraiga la cubierta posterior (consulte [Extracción de la cubierta posterior](#)).
3. Siga las instrucciones del [paso 2](#) al [paso 5](#) de [Extracción de la base frontal](#).
4. Afloje el tornillo que fija la cubierta del módulo de memoria al protector de la placa base.
5. Deslice la cubierta del módulo de memoria para soltar las lengüetas de la cubierta de las ranuras del protector de la placa base.
6. Levante la cubierta del módulo de memoria para extraerla del protector de la placa base.



1	Tornillo de sujeción	2	Protector de la placa base
3	Cubierta del módulo de memoria		

7. Presione hacia fuera el gancho de fijación de cada extremo del conector del módulo de memoria.



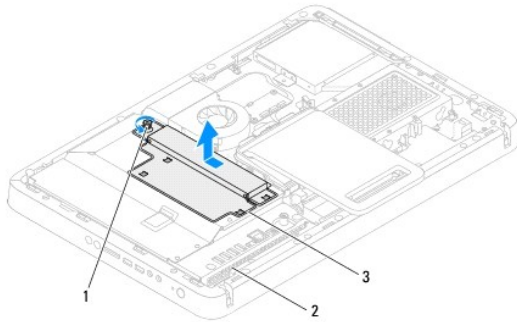
1	Conector del módulo de memoria	2	Ganchos de fijación (2)
---	--------------------------------	---	-------------------------

8. Extraiga el módulo de memoria de su conector.

Si resulta difícil extraer el módulo de memoria del conector, muévelo con suavidad hacia delante y hacia atrás.

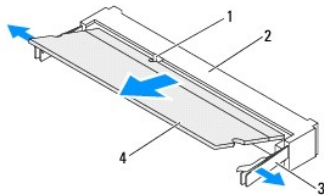
## Inspiron One 2310

1. Siga las instrucciones de [Antes de comenzar](#).
2. Extraiga la cubierta posterior (consulte [Extracción de la cubierta posterior](#)).
3. Siga las instrucciones del [paso 2](#) al [paso 5](#) de [Extracción de la base frontal](#).
4. Afloje el tornillo que fija la cubierta del módulo de memoria al protector de la placa base.
5. Deslice la cubierta del módulo de memoria para soltar las lengüetas de la cubierta de las ranuras del protector de la placa base.
6. Levante la cubierta del módulo de memoria para extraerla del protector de la placa base.



1	Tornillo de sujeción	2	Protector de la placa base
3	Cubierta del módulo de memoria		

7. Abra cuidadosamente con la punta de los dedos los ganchos de fijación en cada extremo del conector del módulo de memoria hasta que salga el módulo de memoria.
8. Extraiga el módulo de memoria de su conector.



1	Lengüeta	2	Conector del módulo de memoria
3	Ganchos de fijación (2)	4	Módulo de memoria

---

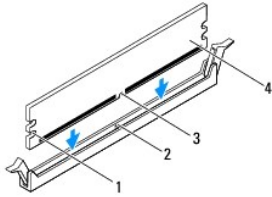
## Sustitución de los módulos de memoria

### Inspiron One 2305

**⚠ PRECAUCIÓN:** si el módulo de memoria no se ha instalado correctamente, es posible que el equipo no se inicie.

1. Siga las instrucciones de [Antes de comenzar](#).

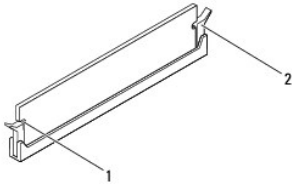
- Presione hacia fuera el gancho de fijación de cada extremo del conector del módulo de memoria.
- Alinee la muesca del módulo de memoria con la lengüeta del conector del módulo de memoria.



1	Hendiduras (2)	2	Lengüeta
3	Muesca	4	Módulo de memoria

**PRECAUCIÓN:** Para evitar daños en el módulo de memoria, insértelo verticalmente en el conector ejerciendo una presión uniforme en cada extremo del módulo.

- Inserte el módulo de memoria en el conector hasta que quede bien colocado en su sitio.  
Si inserta el módulo de memoria correctamente, los ganchos de fijación encajan en las hendiduras de ambos extremos del módulo de memoria.



1	Hendiduras (2)	2	Gancho de fijación (fijado en su sitio)
---	----------------	---	---

- Coloque la cubierta del módulo de memoria en el protector de la placa base y deslícela hasta su lugar.
- Apriete el tornillo que fija la cubierta del módulo de memoria al protector de la placa base.
- Siga las instrucciones del [paso 4](#) al [paso 5](#) de [Sustitución de la base frontal](#).
- Vuelva a colocar la cubierta posterior (consulte [Sustitución de la cubierta posterior](#)).

**PRECAUCIÓN:** antes de encender el equipo, vuelva a colocar todos los tornillos y asegúrese de que no queda ninguno perdido dentro del equipo. Si no lo hace, el equipo podría estropearse.

- Conecte el equipo y todos los dispositivos conectados a los enchufes eléctricos y enciéndalos.
- Cuando aparezca un mensaje que indica que el tamaño de la memoria ha cambiado, presione <F1> para continuar.
- Inicie sesión en el equipo.

Para verificar que la memoria esté instalada correctamente, haga clic en Start  → Control Panel → System and Security → System (Inicio > Panel de control > Sistema y seguridad > Sistema).


Compruebe la cantidad de memoria (RAM) que aparece.

## Inspiron One 2310

**PRECAUCIÓN:** si el módulo de memoria no se ha instalado correctamente, es posible que el equipo no se inicie.

- Siga las instrucciones de [Antes de comenzar](#).
- Alinee la muesca del módulo de memoria con la lengüeta del conector del módulo de memoria.

3. Deslice el módulo de memoria para introducirlo firmemente en el conector del módulo de memoria formando un ángulo de 45 grados y presiónelo hasta que encaje en su sitio. Si no oye un chasquido, extraiga el módulo de memoria y vuelva a instalarlo.
4. Coloque la cubierta del módulo de memoria en el protector de la placa base y deslícela hasta su lugar.
5. Apriete el tornillo que fija la cubierta del módulo de memoria al protector de la placa base.
6. Vuelva a colocar la cubierta posterior (consulte [Sustitución de la cubierta posterior](#)).
7. Siga las instrucciones del [paso 4](#) al [paso 5](#) de [Sustitución de la base frontal](#).

 **PRECAUCIÓN:** antes de encender el equipo, vuelva a colocar todos los tornillos y asegúrese de que no queda ninguno perdido dentro del equipo. Si no lo hace, el equipo podría estropearse.

8. Conecte el equipo y todos los dispositivos conectados a los enchufes eléctricos y enciéndalos.
9. Cuando aparezca un mensaje que indica que el tamaño de la memoria ha cambiado, presione <F1> para continuar.
10. Inicie sesión en el equipo.

Para verificar que la memoria esté instalada correctamente, haga clic en Start  → Control Panel → System and Security → System (Inicio > Panel de control > Sistema y seguridad > Sistema).

Compruebe la cantidad de memoria (RAM) que aparece.

---

[Regresar a la página de contenido](#)



[Regresar a la página de contenido](#)

## Carcasa intermedia

Manual de servicio de Dell™ Inspiron™ One 2305/2310

- [Extracción de la carcasa intermedia](#)
- [Sustitución de la carcasa intermedia](#)

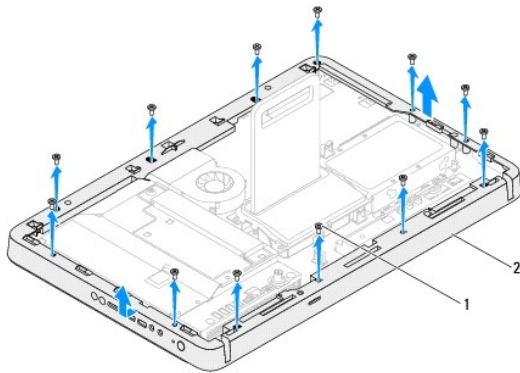
**⚠ ADVERTENCIA:** antes de trabajar en el interior del equipo, siga las instrucciones de seguridad que se entregan con el equipo. Para obtener información adicional sobre las prácticas recomendadas de seguridad, visite la página de inicio sobre el cumplimiento de normativas en [www.dell.com/regulatory\\_compliance](http://www.dell.com/regulatory_compliance).

**⚠ PRECAUCIÓN:** sólo un técnico certificado debe realizar reparaciones en el equipo. La garantía no cubre los daños por reparaciones sin autorizar de Dell™.

**⚠ PRECAUCIÓN:** para evitar descargas electrostáticas, toque tierra mediante el uso de una muñequera de conexión a tierra o toque periódicamente una superficie metálica sin pintar (por ejemplo, un conector del equipo).

### Extracción de la carcasa intermedia


1. Siga las instrucciones de [Antes de comenzar](#).
2. Extraiga la cubierta posterior (consulte [Extracción de la cubierta posterior](#)).
3. Siga las instrucciones del [paso 3](#) al [paso 5](#) de [Extracción de la unidad óptica](#).
4. Siga las instrucciones del [paso 2](#) al [paso 5](#) de [Extracción de la base frontal](#).
5. Extraiga los 12 tornillos que fijan la carcasa intermedia al chasis.
6. Levante la carcasa intermedia para extraerla del equipo.



1	Tornillos (12)	2	Carcasa intermedia
---	----------------	---	--------------------

### Sustitución de la carcasa intermedia

1. Siga las instrucciones de [Antes de comenzar](#).
2. Alinee los orificios para tornillos de la carcasa intermedia con los orificios para tornillos del chasis.
3. Vuelva a colocar los 12 tornillos que fijan la carcasa intermedia al chasis.
4. Siga las instrucciones del [paso 4](#) al [paso 5](#) de [Sustitución de la base frontal](#).
5. Siga las instrucciones del [paso 5](#) al [paso 7](#) de [Sustitución de la unidad óptica](#).
6. Vuelva a colocar la cubierta posterior (consulte [Sustitución de la cubierta posterior](#)).

 **PRECAUCIÓN:** antes de encender el equipo, vuelva a colocar todos los tornillos y asegúrese de que no queda ninguno perdido dentro del equipo. Si no lo hace, el equipo podría estropearse.

7. Conecte el equipo y todos los dispositivos conectados a los enchufes eléctricos y enciéndalos.

---

[Regresar a la página de contenido](#)

[Regresar a la página de contenido](#)

## Ventilador del ensamblaje MXM (opcional)

Manual de servicio de Dell™ Inspiron™ One 2305/2310

- [Extracción del ventilador del ensamblaje MXM](#)
- [Sustitución del ventilador del ensamblaje MXM](#)

**⚠ ADVERTENCIA:** antes de trabajar en el interior del equipo, siga las instrucciones de seguridad que se entregan con el equipo. Para obtener información adicional sobre las prácticas recomendadas de seguridad, visite la página de inicio sobre el cumplimiento de normativas en [www.dell.com/regulatory\\_compliance](http://www.dell.com/regulatory_compliance).

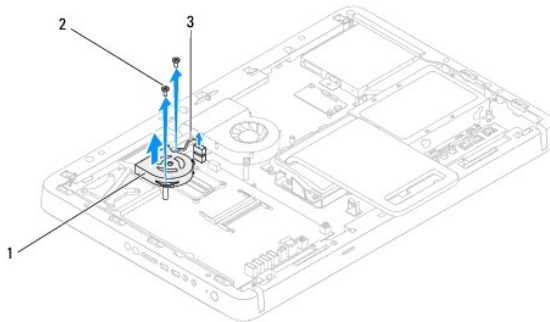
**⚠ PRECAUCIÓN:** sólo un técnico certificado debe realizar reparaciones en el equipo. La garantía no cubre los daños por reparaciones sin autorizar de Dell™.

**⚠ PRECAUCIÓN:** para evitar descargas electrostáticas, toque tierra mediante el uso de una muñequera de conexión a tierra o toque periódicamente una superficie metálica sin pintar (por ejemplo, un conector del equipo).

### Extracción del ventilador del ensamblaje MXM

1. Siga las instrucciones de [Antes de comenzar](#).
2. Extraiga la cubierta posterior (consulte [Extracción de la cubierta posterior](#)).
3. Siga las instrucciones del [paso 2](#) al [paso 5](#) de [Extracción de la base frontal](#).
4. Extraiga el protector de la placa base (consulte [Extracción del protector de la placa base](#)).
5. Desconecte el cable del ventilador del ensamblaje MXM del conector (VENTILADOR MXM) de la placa base.
6. Extraiga los dos tornillos que fijan el ventilador del ensamblaje MXM a las tuercas hexagonales.
7. Con cuidado, retire la lámina de aluminio del disipador de calor del ensamblaje MXM.
8. Levante el ventilador del ensamblaje MXM junto con el cable para extraerlo de la placa base.

**📌 NOTA:** es posible que varíe la apariencia de la placa base según el modelo del equipo.



1	Ventilador del ensamblaje MXM	2	Tornillos (2)
3	Cable del ventilador del ensamblaje MXM		

### Sustitución del ventilador del ensamblaje MXM

1. Siga las instrucciones de [Antes de comenzar](#).
2. Alinee los orificios para tornillos del ventilador del ensamblaje MXM con los orificios para tornillos de la tuerca hexagonal.
3. Adhiera la lámina de aluminio al disipador de calor del ensamblaje MXM.

4. Vuelva a colocar los dos tornillos que fijan el ventilador del ensamblaje MXM a la placa base.
5. Conecte el cable del ventilador del ensamblaje MXM al conector (VENTILADOR MXM) de la placa base.
6. Vuelva a colocar el protector de la placa base (consulte [Sustitución del protector de la placa base](#)).
7. Siga las instrucciones del [paso 4](#) al [paso 5](#) de [Sustitución de la base frontal](#).
8. Vuelva a colocar la cubierta posterior (consulte [Sustitución de la cubierta posterior](#)).

**⚠ PRECAUCIÓN:** antes de encender el equipo, vuelva a colocar todos los tornillos y asegúrese de que no queda ninguno perdido dentro del equipo. Si no lo hace, el equipo podría estropearse.

9. Conecte el equipo y todos los dispositivos conectados a los enchufes eléctricos y enciéndalos.

---

[Regresar a la página de contenido](#)

[Regresar a la página de contenido](#)

## Ensamblaje MXM (opcional)

Manual de servicio de Dell™ Inspiron™ One 2305/2310

- [Extracción del ensamblaje MXM](#)
- [Sustitución del ensamblaje MXM](#)

**⚠ ADVERTENCIA:** antes de trabajar en el interior del equipo, siga las instrucciones de seguridad que se entregan con el equipo. Para obtener información adicional sobre las prácticas recomendadas de seguridad, visite la página de inicio sobre el cumplimiento de normativas en [www.dell.com/regulatory\\_compliance](http://www.dell.com/regulatory_compliance).

**⚠ ADVERTENCIA:** el ensamblaje MXM se puede calentar mucho durante el funcionamiento normal. Asegúrese de que ha transcurrido el tiempo suficiente para que se haya enfriado antes de tocarlo.

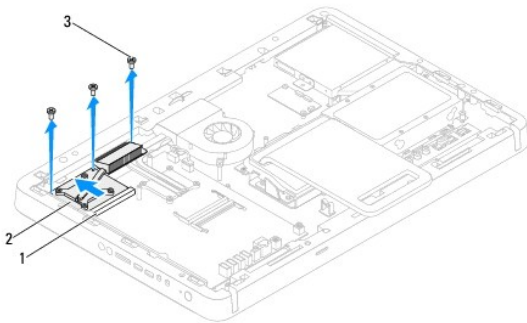
**⚠ PRECAUCIÓN:** sólo un técnico certificado debe realizar reparaciones en el equipo. La garantía no cubre los daños por reparaciones sin autorizar de Dell™.

**⚠ PRECAUCIÓN:** para evitar descargas electrostáticas, toque tierra mediante el uso de una muñequera de conexión a tierra o toque periódicamente una superficie metálica sin pintar (por ejemplo, un conector del equipo).

### Extracción del ensamblaje MXM

1. Siga las instrucciones de [Antes de comenzar](#).
2. Extraiga la cubierta posterior (consulte [Extracción de la cubierta posterior](#)).
3. Siga las instrucciones del [paso 2](#) al [paso 5](#) de [Extracción de la base frontal](#).
4. Extraiga el protector de la placa base (consulte [Extracción del protector de la placa base](#)).
5. Extraiga el ventilador del ensamblaje MXM (consulte [Extracción del ventilador del ensamblaje MXM](#)).
6. Extraiga los tres tornillos que fijan el ensamblaje MXM al chasis.
7. Extraiga el ensamblaje MXM de su conector.

**📌 NOTA:** es posible que varíe la apariencia de la placa base según el modelo del equipo.




1	Conector del ensamblaje MXM	2	Ensamblaje MXM
3	Tornillos (3)		

### Sustitución del ensamblaje MXM

1. Siga las instrucciones de [Antes de comenzar](#).
2. Alinee la muesca del ensamblaje MXM con la lengüeta del conector del ensamblaje MXM.
3. Inserte el ensamblaje MXM formando un ángulo de 45 grados dentro de su conector.
4. Vuelva a colocar los tres tornillos que fijan el ensamblaje MXM al chasis.

5. Vuelva a colocar el ventilador del ensamblaje MXM (consulte [Sustitución del ventilador del ensamblaje MXM](#)).
6. Vuelva a colocar el protector de la placa base (consulte [Sustitución del protector de la placa base](#)).
7. Siga las instrucciones del [paso 4](#) al [paso 5](#) de [Sustitución de la base frontal](#).
8. Vuelva a colocar la cubierta posterior (consulte [Sustitución de la cubierta posterior](#)).

 **PRECAUCIÓN:** antes de encender el equipo, vuelva a colocar todos los tornillos y asegúrese de que no queda ninguno perdido dentro del equipo. Si no lo hace, el equipo podría estropearse.

9. Conecte el equipo y todos los dispositivos conectados a los enchufes eléctricos y enciéndalos.

---

[Regresar a la página de contenido](#)

[Regresar a la página de contenido](#)

## Unidad óptica

Manual de servicio de Dell™ Inspiron™ One 2305/2310

- [Extracción de la unidad óptica](#)
- [Sustitución de la unidad óptica](#)

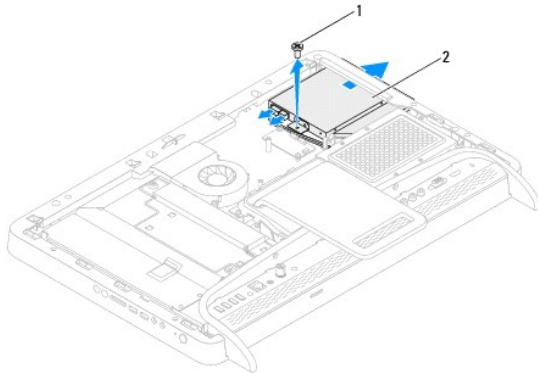
**⚠ ADVERTENCIA:** antes de trabajar en el interior del equipo, siga las instrucciones de seguridad que se entregan con el equipo. Para obtener información adicional sobre las prácticas recomendadas de seguridad, visite la página de inicio sobre el cumplimiento de normativas en [www.dell.com/regulatory\\_compliance](http://www.dell.com/regulatory_compliance).

**⚠ PRECAUCIÓN:** sólo un técnico certificado debe realizar reparaciones en el equipo. La garantía no cubre los daños por reparaciones sin autorizar de Dell™.

**⚠ PRECAUCIÓN:** para evitar descargas electrostáticas, toque tierra mediante el uso de una muñequera de conexión a tierra o toque periódicamente una superficie metálica sin pintar (por ejemplo, un conector del equipo).

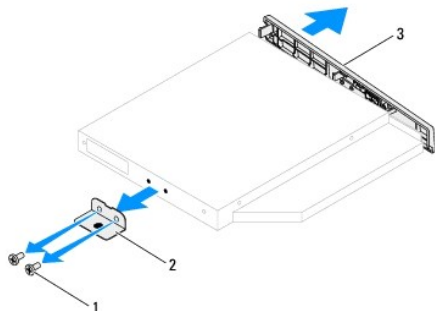
### Extracción de la unidad óptica

1. Siga las instrucciones de [Antes de comenzar](#).
2. Extraiga la cubierta posterior (consulte [Extracción de la cubierta posterior](#)).
3. Desconecte los cables de alimentación y de datos de los conectores de la unidad óptica.
4. Extraiga el tornillo que fija la unidad óptica al chasis.
5. Extraiga la unidad óptica de su compartimento.



1	Tornillo	2	Unidad óptica
---	----------	---	---------------

6. Extraiga los dos tornillos que fijan el soporte de la unidad óptica a la unidad óptica.
7. Extraiga el soporte de la unidad óptica.
8. Tire del embellecedor de la unidad óptica para retirarlo.



1	Tornillos (2)	2	Soporte de la unidad óptica
3	Embellecedor de la unidad óptica		

---

## Sustitución de la unidad óptica

1. Siga las instrucciones de [Antes de comenzar](#).
2. Alinee las lengüetas del embellecedor de la unidad óptica con las ranuras de la unidad óptica y encaje el embellecedor de la unidad óptica en su sitio.
3. Alinee los orificios para tornillos del soporte de la unidad óptica con los orificios para tornillos de la unidad óptica.
4. Vuelva a colocar los dos tornillos que fijan el soporte de la unidad óptica a la unidad óptica.
5. Deslice la unidad óptica dentro del compartimento para la unidad óptica.
6. Vuelva a colocar el tornillo que fija la unidad óptica al chasis.
7. Conecte los cables de alimentación y de datos a los conectores de la unidad óptica.
8. Vuelva a colocar la cubierta posterior (consulte [Sustitución de la cubierta posterior](#)).

**⚠ PRECAUCIÓN:** antes de encender el equipo, vuelva a colocar todos los tornillos y asegúrese de que no queda ninguno perdido dentro del equipo. Si no lo hace, el equipo podría estropearse.

9. Conecte el equipo y todos los dispositivos conectados a los enchufes eléctricos y enciéndalos.
- 

[Regresar a la página de contenido](#)



[Regresar a la página de contenido](#)

## Procesador

Manual de servicio de Dell™ Inspiron™ One 2305/2310

- [Extracción del procesador](#)
- [Sustitución del procesador](#)

**⚠ ADVERTENCIA:** antes de trabajar en el interior del equipo, siga las instrucciones de seguridad que se entregan con el equipo. Para obtener información adicional sobre las prácticas recomendadas de seguridad, visite la página de inicio sobre el cumplimiento de normativas en [www.dell.com/regulatory\\_compliance](http://www.dell.com/regulatory_compliance).

**⚠ PRECAUCIÓN:** sólo un técnico certificado debe realizar reparaciones en el equipo. La garantía no cubre los daños por reparaciones sin autorizar de Dell™.

**⚠ PRECAUCIÓN:** para evitar descargas electrostáticas, toque tierra mediante el uso de una muñequera de conexión a tierra o toque periódicamente una superficie metálica sin pintar (por ejemplo, un conector del equipo).

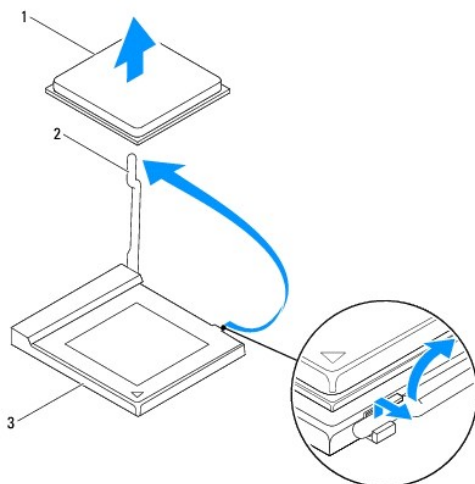
### Extracción del procesador

1. Siga las instrucciones de [Antes de comenzar](#).
2. Extraiga la cubierta posterior (consulte [Extracción de la cubierta posterior](#)).
3. Siga las instrucciones del [paso 2](#) al [paso 5](#) de [Extracción de la base frontal](#).
4. Extraiga el protector de la placa base (consulte [Extracción del protector de la placa base](#)).
5. Extraiga el ventilador del ensamblaje MXM (consulte [Extracción del ventilador del ensamblaje MXM](#)).
6. Extraiga el ensamblaje MXM (consulte [Extracción del ensamblaje MXM](#)).
7. Extraiga el ventilador del disipador de calor del procesador (consulte [Extracción del ventilador del disipador de calor del procesador](#)).
8. Extraiga el disipador de calor del procesador (consulte [Extracción del disipador de calor del procesador](#)).
9. Extraiga el procesador:

**⚠ PRECAUCIÓN:** cuando extraiga o sustituya el procesador, no toque ninguna de las patas que se encuentran dentro del zócalo del procesador ni deje que caiga ningún objeto sobre las patas del zócalo del procesador.

#### Inspiron One 2305

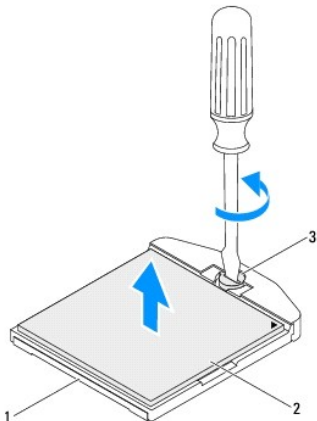
- a. Presione y empuje la palanca de liberación hacia abajo y hacia afuera para liberarla de la lengüeta que la fija.
- b. Levante el procesador para extraerlo del zócalo y guárdelo en un lugar seguro.



3	Zócalo del procesador
---	-----------------------

#### Inspiron One 2310

- Para aflojar el zócalo ZIF, utilice un destornillador pequeño de punta plana y gire el tornillo de leva del zócalo ZIF en contra de las manecillas del reloj hasta que llegue al tope.
- Levante el procesador para extraerlo del zócalo ZIF y guárdelo en un lugar seguro.



1	Zócalo ZIF	2	Procesador
3	Tornillo de leva del zócalo ZIF		

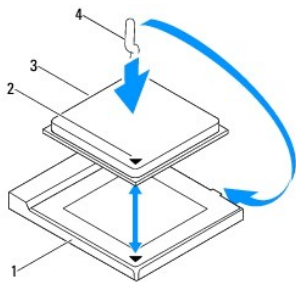
## Sustitución del procesador

- Siga las instrucciones de [Antes de comenzar](#).
- Desembale y vuelva a colocar el nuevo procesador:

**PRECAUCIÓN:** descargue la electricidad estática de su cuerpo. Para ello, toque una superficie metálica sin pintar o la base del equipo.

#### Inspiron One 2305

- Deje la palanca de liberación en la posición de liberación para que el zócalo del procesador esté listo para el nuevo procesador.



1	Zócalo del procesador	2	Indicador de pata 1 del procesador
3	Procesador		
4	Palanca de liberación		

- Asegúrese de que la palanca de liberación del zócalo esté totalmente extendida.

**PRECAUCIÓN:** las patas del zócalo son muy delicadas. Para evitar que se dañen, asegúrese de que el procesador está alineado correctamente con el zócalo y que no ejerza una fuerza excesiva al instalar el procesador. No toque ni doble las patas de la placa base.

**PRECAUCIÓN:** deberá colocar el procesador correctamente en el zócalo para evitar que se dañe permanentemente el procesador.

- Alinee las esquinas de la pata 1 del procesador y el zócalo del procesador.

- d. Sitúe ligeramente el procesador en el zócalo y asegúrese de que está colocado correctamente.
- e. Gire la palanca de liberación del zócalo hacia el zócalo y encájela en su sitio para fijar el procesador.
- f. Limpie la pasta térmica de la parte inferior del disipador de calor.

**PRECAUCIÓN:** no se olvide de aplicar una pasta térmica nueva. La pasta térmica nueva es fundamental para garantizar una protección térmica adecuada, necesaria para un funcionamiento óptimo del procesador.

- g. Aplique la pasta térmica nueva en la parte superior del procesador.

#### Inspiron One 2310

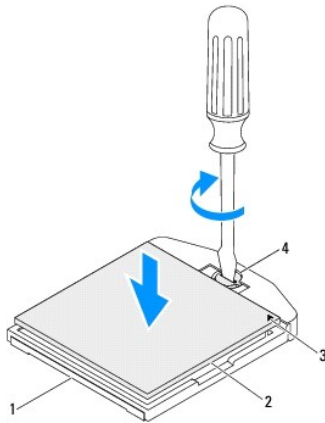
**PRECAUCIÓN:** las patas del zócalo son muy delicadas. Para evitar que se dañen, asegúrese de que el procesador está alineado correctamente con el zócalo y que no ejerza una fuerza excesiva al instalar el procesador. No toque ni doble las patas de la placa base.

**PRECAUCIÓN:** deberá colocar el procesador correctamente en el zócalo para evitar que se dañe permanentemente el procesador.

- a. Alinee la esquina de la pata 1 del procesador con la esquina de la pata 1 del zócalo ZIF.

**NOTA:** la esquina de la pata 1 del procesador tiene un triángulo que debe alinearse con el triángulo de la esquina de la pata 1 del zócalo ZIF.

- b. Sitúe ligeramente el procesador en el zócalo y asegúrese de que está colocado correctamente.



1	Zócalo ZIF	2	Procesador
3	Indicador de pata 1 del procesador	4	Tornillo de leva del zócalo ZIF

- c. Apriete el zócalo ZIF atornillando el tornillo de leva (en el sentido de las manecillas del reloj) para fijar el procesador a la placa base.
- d. Limpie la pasta térmica de la parte inferior del disipador de calor.

**PRECAUCIÓN:** no se olvide de aplicar una pasta térmica nueva. La pasta térmica nueva es fundamental para garantizar una protección térmica adecuada, necesaria para un funcionamiento óptimo del procesador.

- e. Aplique la pasta térmica nueva en la parte superior del procesador.

**PRECAUCIÓN:** asegúrese de que el disipador de calor del procesador quede bien colocado y fijado.

- 3. Vuelva a colocar el disipador de calor del procesador (consulte [Sustitución del disipador de calor del procesador](#)).
- 4. Vuelva a colocar el ventilador del disipador de calor del procesador (consulte [Sustitución del ventilador del disipador de calor del procesador](#)).
- 5. Vuelva a colocar el ensamblaje de MXM (consulte [Sustitución del ensamblaje MXM](#)).
- 6. Vuelva a colocar el ventilador del ensamblaje MXM (consulte [Sustitución del ventilador del ensamblaje MXM](#)).
- 7. Vuelva a colocar el protector de la placa base (consulte [Sustitución del protector de la placa base](#)).
- 8. Siga las instrucciones del [paso 4](#) al [paso 5](#) de [Sustitución de la base frontal](#).

9. Vuelva a colocar la cubierta posterior (consulte [Sustitución de la cubierta posterior](#)).

 **PRECAUCIÓN:** antes de encender el equipo, vuelva a colocar todos los tornillos y asegúrese de que no queda ninguno perdido dentro del equipo. Si no lo hace, el equipo podría estropearse.

10. Conecte el equipo y todos los dispositivos conectados a los enchufes eléctricos y enciéndalos.

---

[Regresar a la página de contenido](#)

[Regresar a la página de contenido](#)

## Protector de la placa base

Manual de servicio de Dell™ Inspiron™ One 2305/2310

- [Extracción del protector de la placa base](#)
- [Sustitución del protector de la placa base](#)

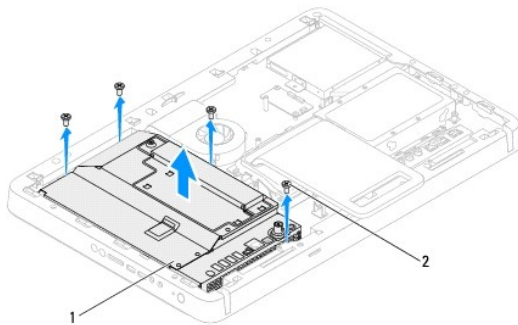
**⚠ ADVERTENCIA:** antes de trabajar en el interior del equipo, siga las instrucciones de seguridad que se entregan con el equipo. Para obtener información adicional sobre las prácticas recomendadas de seguridad, visite la página de inicio sobre el cumplimiento de normativas en [www.dell.com/regulatory\\_compliance](http://www.dell.com/regulatory_compliance).

**⚠ PRECAUCIÓN:** sólo un técnico certificado debe realizar reparaciones en el equipo. La garantía no cubre los daños por reparaciones sin autorizar de Dell™.

**⚠ PRECAUCIÓN:** para evitar descargas electrostáticas, toque tierra mediante el uso de una muñequera de conexión a tierra o toque periódicamente una superficie metálica sin pintar (por ejemplo, un conector del equipo).

### Extracción del protector de la placa base

1. Siga las instrucciones de [Antes de comenzar](#).
2. Extraiga la cubierta posterior (consulte [Extracción de la cubierta posterior](#)).
3. Siga las instrucciones del [paso 2](#) al [paso 5](#) de [Extracción de la base frontal](#).
4. Extraiga los cuatro tornillos que fijan el protector de la placa base al chasis.
5. Con cuidado, levante el protector de la placa base y délo vuelta hacia la izquierda del equipo.




1	Protector de la placa base	2	Tornillos (4)
---	----------------------------	---	---------------

6. Desconecte el cable del conector de entrada de antena del conector de la tarjeta sintonizadora de televisión.
7. Desconecte el cable del emisor infrarrojo (IR) del conector (CIR Emitter) de la placa base.
8. Retire el cable del conector de entrada de antena y el cable del conector del emisor IR del esquema de cableado de en la placa base.
9. Siga las instrucciones del [paso 5](#) al [paso 7](#) de [Extracción del conector de entrada de antena](#).
10. Siga las instrucciones del [paso 5](#) al [paso 7](#) de [Extracción del conector del emisor infrarrojo \(IR\)](#).

### Sustitución del protector de la placa base

1. Siga las instrucciones de [Antes de comenzar](#).
2. Siga las instrucciones del [paso 2](#) al [paso 5](#) de [Sustitución del conector del emisor infrarrojo \(IR\)](#).
3. Siga las instrucciones del [paso 2](#) al [paso 3](#) de [Sustitución del conector de entrada de antena](#).

4. Coloque el cable del conector de entrada de antena y el cable del conector del emisor infrarrojo (IR) según el esquema de cableado del protector de la placa base.
5. Conecte el cable del emisor infrarrojo (IR) al conector (CIR Emitter) de la placa base.
6. Conecte el cable del conector de entrada de antena al conector de la tarjeta sintonizadora de televisión.
7. Con cuidado, dé la vuelta al protector de la placa base y alinee los orificios para tornillos del protector con los orificios para tornillos del chasis.
8. Vuelva a colocar los cuatro tornillos que fijan el protector de la placa base al chasis.
9. Siga las instrucciones del [paso 4](#) al [paso 5](#) de [Sustitución de la base frontal](#).
10. Vuelva a colocar la cubierta posterior (consulte [Sustitución de la cubierta posterior](#)).

 **PRECAUCIÓN:** antes de encender el equipo, vuelva a colocar todos los tornillos y asegúrese de que no queda ninguno perdido dentro del equipo. Si no lo hace, el equipo podría estropearse.

11. Conecte el equipo y todos los dispositivos conectados a los enchufes eléctricos y enciéndalos.

---

[Regresar a la página de contenido](#)

[Regresar a la página de contenido](#)

## Altavoces

Manual de servicio de Dell™ Inspiron™ One 2305/2310

- [Extracción de los altavoces](#)
- [Sustitución de los altavoces](#)

**⚠ ADVERTENCIA:** antes de trabajar en el interior del equipo, siga las instrucciones de seguridad que se entregan con el equipo. Para obtener información adicional sobre las prácticas recomendadas de seguridad, visite la página de inicio sobre el cumplimiento de normativas en [www.dell.com/regulatory\\_compliance](http://www.dell.com/regulatory_compliance).

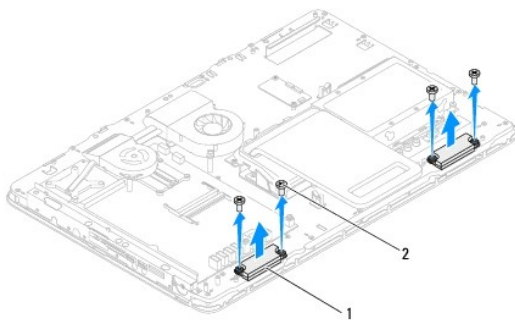
**⚠ PRECAUCIÓN:** sólo un técnico certificado debe realizar reparaciones en el equipo. La garantía no cubre los daños por reparaciones sin autorizar de Dell™.

**⚠ PRECAUCIÓN:** para evitar descargas electrostáticas, toque tierra mediante el uso de una muñequera de conexión a tierra o toque periódicamente una superficie metálica sin pintar (por ejemplo, un conector del equipo).

### Extracción de los altavoces

1. Siga las instrucciones de [Antes de comenzar](#).
2. Extraiga la cubierta posterior (consulte [Extracción de la cubierta posterior](#)).
3. Siga las instrucciones del [paso 2](#) al [paso 5](#) de [Extracción de la base frontal](#).
4. Siga las instrucciones del [paso 3](#) al [paso 5](#) de [Extracción de la unidad óptica](#).
5. Extraiga la carcasa intermedia (consulte [Extracción de la carcasa intermedia](#)).
6. Extraiga el protector de la placa base (consulte [Extracción del protector de la placa base](#)).
7. Desconecte el cable de los altavoces del conector de la placa base.
8. Tome nota de la colocación del cable de los altavoces y sepárelo de las cintas protectoras.
9. Extraiga los cuatro tornillos (dos en cada altavoz) que fijan los altavoces al chasis.
10. Levante los altavoces junto con el cable y sáquelos del chasis.

**📌 NOTA:** es posible que varíe la apariencia de la placa base según el modelo del equipo.



1	Altavoces (2)	2	Tornillos (4)
---	---------------	---	---------------

### Sustitución de los altavoces

1. Siga las instrucciones de [Antes de comenzar](#).
2. Alinee los orificios para tornillos de los altavoces con los orificios para tornillos del chasis.

3. Vuelva a colocar los cuatro tornillos (dos en cada altavoz) que fijan los altavoces al chasis.
4. Coloque el cable de los altavoces y asegúrelo con las cintas.
5. Conecte el cable de los altavoces al conector de la placa base.
6. Vuelva a colocar el protector de la placa base (consulte [Sustitución del protector de la placa base](#)).
7. Vuelva a colocar la carcasa intermedia (consulte [Sustitución de la carcasa intermedia](#)).
8. Siga las instrucciones del [paso 5](#) al [paso 7](#) de [Sustitución de la unidad óptica](#).
9. Siga las instrucciones del [paso 4](#) al [paso 5](#) de [Sustitución de la base frontal](#).
10. Vuelva a colocar la cubierta posterior (consulte [Sustitución de la cubierta posterior](#)).

 **PRECAUCIÓN:** antes de encender el equipo, vuelva a colocar todos los tornillos y asegúrese de que no queda ninguno perdido dentro del equipo. Si no lo hace, el equipo podría estropearse.

11. Conecte el equipo y todos los dispositivos conectados a los enchufes eléctricos y enciéndalos.

---

[Regresar a la página de contenido](#)



[Regresar a la página de contenido](#)

## Cubierta del altavoz

Manual de servicio de Dell™ Inspiron™ One 2305/2310

- [Extracción de la cubierta del altavoz](#)
- [Sustitución de la cubierta del altavoz](#)

**⚠ ADVERTENCIA:** antes de trabajar en el interior del equipo, siga las instrucciones de seguridad que se entregan con el equipo. Para obtener información adicional sobre las prácticas recomendadas de seguridad, visite la página de inicio sobre el cumplimiento de normativas en [www.dell.com/regulatory\\_compliance](http://www.dell.com/regulatory_compliance).

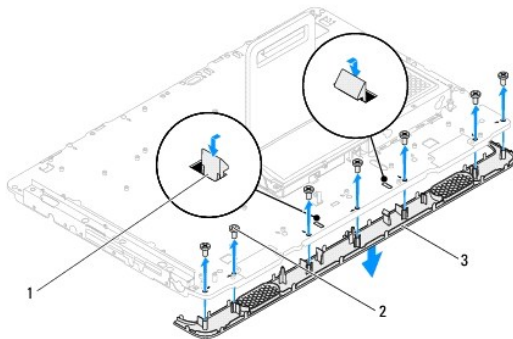
**⚠ PRECAUCIÓN:** sólo un técnico certificado debe realizar reparaciones en el equipo. La garantía no cubre los daños por reparaciones sin autorizar de Dell™.

**⚠ PRECAUCIÓN:** para evitar descargas electrostáticas, toque tierra mediante el uso de una muñequera de conexión a tierra o toque periódicamente una superficie metálica sin pintar (por ejemplo, un conector del equipo).

### Extracción de la cubierta del altavoz

1. Siga las instrucciones de [Antes de comenzar](#).
2. Extraiga la placa base (consulte [Extracción de la placa base](#)).
3. Extraiga el embellecedor de la pantalla (consulte [Extracción del embellecedor de la pantalla](#)).
4. Extraiga los altavoces (consulte [Extracción de los altavoces](#)).
5. Extraiga los siete tornillos que fijan la cubierta del altavoz al chasis.
6. Extraiga las dos lengüetas que fijan la cubierta del altavoz al chasis.
7. Levante la cubierta del altavoz para extraerla del equipo.

**📌 NOTA:** es posible que varíe la apariencia de la placa base según el modelo del equipo.



1	Lengüetas (2)	2	Tornillos (7)
3	Cubierta del altavoz		

### Sustitución de la cubierta del altavoz

1. Siga las instrucciones de [Antes de comenzar](#).
2. Fije las dos lengüetas de la cubierta del altavoz a las ranuras del chasis.
3. Alinee los orificios para tornillos de la cubierta del altavoz con los orificios para tornillos del chasis.
4. Vuelva a colocar los siete tornillos que fijan la cubierta del altavoz al chasis.

5. Vuelva a colocar el embellecedor de la pantalla (consulte [Sustitución del embellecedor de la pantalla](#)).
6. Vuelva a colocar la placa base (consulte [Sustitución de la placa base](#)).
7. Vuelva a colocar los altavoces (consulte [Sustitución de los altavoces](#)).

 **PRECAUCIÓN:** antes de encender el equipo, vuelva a colocar todos los tornillos y asegúrese de que no queda ninguno perdido dentro del equipo. Si no lo hace, el equipo podría estropearse.

8. Conecte el equipo y todos los dispositivos conectados a los enchufes eléctricos y enciéndalos.
- 

[Regresar a la página de contenido](#)

[Regresar a la página de contenido](#)

## Base trasera

Manual de servicio de Dell™ Inspiron™ One 2305/2310

- [Extracción de la base trasera](#)
- [Sustitución de la base trasera](#)

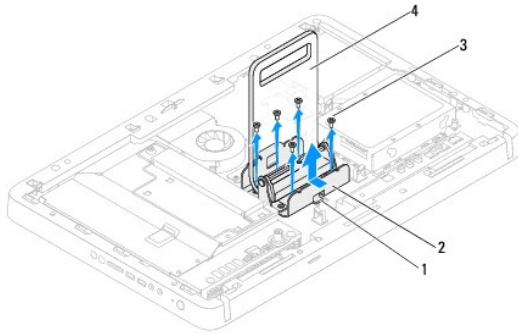
**⚠ ADVERTENCIA:** antes de trabajar en el interior del equipo, siga las instrucciones de seguridad que se entregan con el equipo. Para obtener información adicional sobre las prácticas recomendadas de seguridad, visite la página de inicio sobre el cumplimiento de normativas en [www.dell.com/regulatory\\_compliance](http://www.dell.com/regulatory_compliance).

**⚠ PRECAUCIÓN:** sólo un técnico certificado debe realizar reparaciones en el equipo. La garantía no cubre los daños por reparaciones sin autorizar de Dell™.

**⚠ PRECAUCIÓN:** para evitar descargas electrostáticas, toque tierra mediante el uso de una muñequera de conexión a tierra o toque periódicamente una superficie metálica sin pintar (por ejemplo, un conector del equipo).

### Extracción de la base trasera

1. Siga las instrucciones de [Antes de comenzar](#).
2. Extraiga la cubierta posterior (consulte [Extracción de la cubierta posterior](#)).
3. Siga las instrucciones del [paso 2](#) al [paso 5](#) de [Extracción de la base frontal](#).
4. Extraiga la cubierta de la base trasera (consulte [Extracción de la cubierta de la base trasera](#)).
5. Levante la base trasera y quite los dos tornillos que se encuentran en la parte inferior de la bisagra de la base.
6. Extraiga los tres tornillos de la parte superior de la bisagra de la base trasera.
7. Deslice la lengüeta de la bisagra de la base trasera para extraerla de la ranura del chasis. Luego levante la base trasera para extraerla del equipo.




1	Lengüeta	2	Bisagra de base trasera
3	Tornillos (5)	4	Base trasera

### Sustitución de la base trasera

1. Siga las instrucciones de [Antes de comenzar](#).
2. Deslice la lengüeta de la bisagra de la base trasera a través de la ranura del chasis.
3. Vuelva a colocar los tres tornillos en la parte superior de la bisagra de la base trasera.
4. Levante la base trasera y vuelva a colocar los dos tornillos que se encuentran en la parte inferior de la bisagra de la misma.
5. Vuelva a colocar la cubierta de la base trasera (consulte [Sustitución de la cubierta de la base trasera](#)).

6. Siga las instrucciones del [paso 4](#) al [paso 5](#) de [Sustitución de la base frontal](#).
7. Vuelva a colocar la cubierta posterior (consulte [Sustitución de la cubierta posterior](#)).

 **PRECAUCIÓN:** antes de encender el equipo, vuelva a colocar todos los tornillos y asegúrese de que no queda ninguno perdido dentro del equipo. Si no lo hace, el equipo podría estropearse.

8. Conecte el equipo y todos los dispositivos conectados a los enchufes eléctricos y enciéndalos.
- 

[Regresar a la página de contenido](#)

[Regresar a la página de contenido](#)

## Cubierta de la base trasera

Manual de servicio de Dell™ Inspiron™ One 2305/2310

- [Extracción de la cubierta de la base trasera](#)
- [Sustitución de la cubierta de la base trasera](#)

**⚠ ADVERTENCIA:** antes de trabajar en el interior del equipo, siga las instrucciones de seguridad que se entregan con el equipo. Para obtener información adicional sobre las prácticas recomendadas de seguridad, visite la página de inicio sobre el cumplimiento de normativas en [www.dell.com/regulatory\\_compliance](http://www.dell.com/regulatory_compliance).

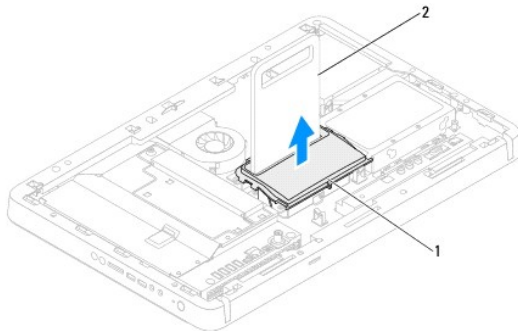
**⚠ PRECAUCIÓN:** sólo un técnico certificado debe realizar reparaciones en el equipo. La garantía no cubre los daños por reparaciones sin autorizar de Dell™.

**⚠ PRECAUCIÓN:** para evitar descargas electrostáticas, toque tierra mediante el uso de una muñequera de conexión a tierra o toque periódicamente una superficie metálica sin pintar (por ejemplo, un conector del equipo).

---

### Extracción de la cubierta de la base trasera

1. Siga las instrucciones de [Antes de comenzar](#).
2. Extraiga la cubierta posterior (consulte [Extracción de la cubierta posterior](#)).
3. Siga las instrucciones del [paso 2](#) al [paso 5](#) de [Extracción de la base frontal](#).
4. Levante y sostenga la base trasera y suelte la cubierta de la base desde su ubicación.
5. Deslice la cubierta por la base trasera.



1	Cubierta de la base trasera	2	Base trasera
---	-----------------------------	---	--------------

---

### Sustitución de la cubierta de la base trasera

1. Siga las instrucciones de [Antes de comenzar](#).
2. Deslice la cubierta de la base trasera a través de la base trasera.
3. Levante la base trasera y coloque la cubierta de la base en su lugar.
4. Siga las instrucciones del [paso 4](#) al [paso 5](#) de [Sustitución de la base frontal](#).
5. Vuelva a colocar la cubierta posterior (consulte [Sustitución de la cubierta posterior](#)).

**⚠ PRECAUCIÓN:** antes de encender el equipo, vuelva a colocar todos los tornillos y asegúrese de que no queda ninguno perdido dentro del equipo. Si no lo hace, el equipo podría estropearse.

6. Conecte el equipo y todos los dispositivos conectados a los enchufes eléctricos y enciéndalos.
-


[Regresar a la página de contenido](#)


[Regresar a la página de contenido](#)


## Placa base


### Manual de servicio de Dell™ Inspiron™ One 2305/2310

- [Extracción de la placa base](#)
- [Sustitución de la placa base](#)
- [Introducción de la etiqueta de servicio en el BIOS](#)

 **ADVERTENCIA:** antes de trabajar en el interior del equipo, siga las instrucciones de seguridad que se entregan con el equipo. Para obtener información adicional sobre las prácticas recomendadas de seguridad, visite la página de inicio sobre el cumplimiento de normativas en [www.dell.com/regulatory\\_compliance](http://www.dell.com/regulatory_compliance).

 **PRECAUCIÓN:** sólo un técnico certificado debe realizar reparaciones en el equipo. La garantía no cubre los daños por reparaciones sin autorizar de Dell™.


 **PRECAUCIÓN:** para evitar descargas electrostáticas, toque tierra mediante el uso de una muñequera de conexión a tierra o toque periódicamente una superficie metálica sin pintar (por ejemplo, un conector del equipo).

 **PRECAUCIÓN:** sujete los componentes y las tarjetas por sus bordes, y evite tocar las patas y los contactos.


---

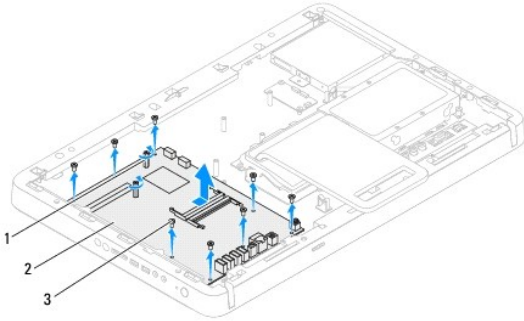
## Extracción de la placa base

1. Siga las instrucciones de [Antes de comenzar](#).
2. Extraiga la cubierta posterior (consulte [Extracción de la cubierta posterior](#)).
3. Siga las instrucciones del [paso 2](#) al [paso 5](#) de [Extracción de la base frontal](#).
4. Extraiga el protector de la placa base (consulte [Extracción del protector de la placa base](#)).
5. Extraiga el ventilador del ensamblaje MXM (consulte [Extracción del ventilador del ensamblaje MXM](#)).
6. Extraiga el ensamblaje MXM (consulte [Extracción del ensamblaje MXM](#)).
7. Extraiga los módulos de memoria (consulte [Extracción de los módulos de memoria](#)).
8. Extraiga las minitarjetas (consulte [Extracción de minitarjetas](#)).
9. Extraiga el ventilador del disipador de calor del procesador (consulte [Extracción del ventilador del disipador de calor del procesador](#)).
10. Extraiga el disipador de calor del procesador (consulte [Extracción del disipador de calor del procesador](#)).
11. Extraiga el procesador (consulte [Extracción del procesador](#)).

 **NOTA:** tome nota de la colocación de los cables antes de desconectarlos de la placa base.

12. Desconecte todos los cables conectados a la placa base.
13. Con un destornillador para tuercas hexagonales, extraiga las dos tuercas hexagonales que fijan la placa base al chasis.
14. Extraiga los ocho tornillos que fijan la placa base al chasis.
15. Levante la placa base formando un ángulo hacia el costado del equipo para extraerla del chasis.

 **NOTA:** es posible que varíe la apariencia de la placa base según el modelo del equipo.



1	Tuercas hexagonales (2)	2	Placa base
3	Tornillos (8)		

## Sustitución de la placa base

1. Siga las instrucciones de [Antes de comenzar](#).
2. Alinee los conectores de la placa base con las ranuras del chasis.
3. Vuelva a colocar los ocho tornillos que fijan la placa base al chasis.
4. Con un destornillador para tuercas hexagonales, vuelva a colocar las dos tuercas hexagonales que fijan la placa base al chasis.
5. Conecte todos los cables necesarios a la placa base.
6. Vuelva a colocar el procesador (consulte [Sustitución del procesador](#)).
7. Vuelva a colocar el disipador de calor del procesador (consulte [Sustitución del disipador de calor del procesador](#)).
8. Vuelva a colocar el ventilador del disipador de calor del procesador (consulte [Sustitución del ventilador del disipador de calor del procesador](#)).
9. Vuelva a colocar las minitarjetas (consulte [Sustitución de las minitarjetas](#)).
10. Vuelva a colocar los módulos de memoria (consulte [Sustitución de los módulos de memoria](#)).
11. Vuelva a colocar el ensamblaje MXM (consulte [Sustitución del ensamblaje MXM](#)).
12. Vuelva a colocar el ventilador del ensamblaje MXM (consulte [Sustitución del ventilador del ensamblaje MXM](#)).
13. Vuelva a colocar el protector de la placa base (consulte [Sustitución del protector de la placa base](#)).
14. Siga las instrucciones del [paso 4](#) al [paso 5](#) de [Sustitución de la base frontal](#).
15. Vuelva a colocar la cubierta posterior (consulte [Sustitución de la cubierta posterior](#)).

**⚠ PRECAUCIÓN:** antes de encender el equipo, vuelva a colocar todos los tornillos y asegúrese de que no queda ninguno perdido dentro del equipo. Si no lo hace, el equipo podría estropearse.

16. Encienda el equipo.

**🔧 NOTA:** después de colocar la placa base, introduzca la etiqueta de servicio del equipo en el BIOS de la placa base de repuesto.

17. Introduzca la etiqueta de servicio (consulte [Introducción de la etiqueta de servicio en el BIOS](#)).

## Introducción de la etiqueta de servicio en el BIOS

1. Encienda el equipo.



2. Presione <F2> durante la POST para ejecutar el programa de configuración del sistema.
3. Vaya a la pestaña principal y escriba la etiqueta de servicio en el campo **Service Tag Setting** (Configuración de etiqueta de servicio).

---

[Regresar a la página de contenido](#)

[Regresar a la página de contenido](#)

## Utilidad de configuración del sistema

Manual de servicio de Dell™ Inspiron™ One 2305/2310


- [Información general](#)
- [Borrado de contraseñas olvidadas](#)
- [Borrado de las contraseñas de CMOS](#)

### Información general

La utilidad de configuración del sistema permite:


- 1 cambiar la información de configuración del sistema después de agregar, cambiar o extraer hardware en el equipo;
- 1 establecer o cambiar una opción seleccionable por el usuario, como la contraseña de usuario;
- 1 leer la cantidad de memoria actual o establecer el tipo de unidad de disco duro instalada.

 **PRECAUCIÓN:** a menos que sea un usuario experto, no cambie la configuración de este programa. Algunos cambios pueden hacer que el equipo no funcione correctamente.

 **NOTA:** antes de cambiar el programa de configuración del sistema, se recomienda anotar la información de las pantallas de configuración del sistema para poder utilizarla posteriormente.

### Acceso a la utilidad de configuración del sistema

1. Encienda (o reinicie) el equipo.
2. Cuando aparezca el logotipo de DELL™, espere a que se muestre el indicador de F2 y, entonces, presione <F2> inmediatamente.

 **NOTA:** el indicador de F2 indica que el teclado se ha inicializado. Este indicador puede aparecer muy rápidamente, por lo que debe estar atento y presionar <F2>. Si presiona <F2> antes de que se muestre el indicador de F2, esta acción no tendrá efecto. Si tarda demasiado y aparece el logotipo del sistema operativo, espere hasta que se muestre el escritorio de Microsoft® Windows®. Después, apague el equipo (consulte [Apagado del equipo](#)) y vuelva a intentarlo.

### Pantallas del programa configuración del sistema

La pantalla del programa configuración del sistema muestra la información de la configuración actual o modificable del equipo. La información que se muestra en pantalla se divide en tres áreas: la **opción de configuración**, la **pantalla de ayuda** activa y las **funciones de tecla**.

**Setup Item** (Opción de configuración): este campo aparece en el lado izquierdo de la ventana del programa de configuración del sistema. Se trata de una lista desplazable que contiene las opciones que definen la configuración del equipo, lo que incluye el hardware instalado, la conservación de energía y las características de seguridad.

Avance y retroceda por la lista mediante las teclas de flecha hacia arriba y hacia abajo. Cuando se resalta una opción, el campo **Help Screen** (Pantalla de ayuda) muestra más información sobre dicha opción y la configuración disponible.

**Help Screen** (Pantalla de ayuda): este campo aparece en la parte derecha de la ventana del programa de configuración del sistema y contiene información acerca de cada una de las opciones de **Setup Item** (Opción de configuración). En este campo puede ver información sobre el equipo y modificar la configuración actual.


Presione las teclas de flechas arriba y abajo para resaltar una opción. Presione <Entrar> para activar la selección y vuelva a **Setup Item** (Opción de configuración).

**NOTA:** no todos los parámetros de configuración del campo **Setup Item** (Opción de configuración) se pueden modificar.

**Key Functions** (Funciones de tecla): aparece debajo del campo **Help Screen** (Pantalla de ayuda) y muestra las teclas y sus funciones dentro del campo de configuración del sistema activo.

### Opciones del programa de configuración del sistema

#### Inspiron One 2305

 **NOTA:** según el equipo y los dispositivos instalados, es posible que los elementos mostrados en esta sección aparezcan o no aparezcan exactamente como se indica.

Main (Principal)	
System Information (Información del sistema)	Muestra el nombre del sistema.
BIOS Version (Versión del	Muestra el número de versión del BIOS.

BIOS)	
System Date (Fecha del sistema)	Muestra la fecha actual en el formato mm/dd/aaaa.
System Time (Hora del sistema)	Muestra la hora actual en el formato hh:mm:ss.
Service Tag (Etiqueta de servicio)	Muestra la etiqueta de servicio del equipo.
Asset Tag (Etiqueta de propiedad)	Muestra la etiqueta de propiedad del equipo cuando ésta se incluye.
Processor Information (Información del procesador)	
Processor Type (Tipo de procesador)	Muestra la información del procesador.
L1 Cache size (Tamaño del caché L1)	Muestra el tamaño de la memoria caché L1.
L2 Cache size (Tamaño del caché L2)	Muestra el tamaño de la memoria caché L2.
L3 Cache size (Tamaño del caché L3)	Muestra el tamaño de la memoria caché L3.
Memory Information (Información de la memoria)	
Memory Installed (Memoria instalada)	Indica la cantidad de memoria instalada en MB.
Memory Available (Memoria disponible)	Indica la cantidad de memoria disponible en MB.
Memory Speed (Velocidad de la memoria)	Indica la velocidad de la memoria en MHz.
Memory Technology (Tecnología de la memoria)	Muestra el tipo de memoria instalada.
Device Information (Información del dispositivo)	
SATA 0	Muestra la unidad SATA conectada al conector SATA 0.
SATA 1	Muestra la unidad SATA conectada al conector SATA 1.
<b>Advanced (Información avanzada)</b>	
System configuration (Configuración del sistema)	<ul style="list-style-type: none"> <li>1 Onboard Audio Controller (Controladora de sonido integrada): Enabled (Activada) o Disabled (Desactivada). Valor predeterminado: Activada.</li> <li>1 SATA Mode (Modo SATA): ATA mode (Modo ATA) o AHCI Mode (Modo AHCI). Valor predeterminado: Modo AHCI.</li> <li>1 Onboard LAN Controller (Controladora de LAN integrada): Enabled (Activada) o Disabled (Desactivada). Valor predeterminado: Activada.</li> <li>1 Onboard LAN Boot ROM (ROM de inicio de LAN integrada): Enabled (Activada) o Disabled (Desactivada). Valor predeterminado: Desactivada.</li> <li>1 UMA Frame Buffer Size (Tamaño del búfer de la trama de UMA): Auto (Automático), 32 MB, 64 MB, 128 MB, 256 MB, 512 MB ó 1024 MB. Valor predeterminado: Automático.</li> <li>1 USB Controller (Controlador de USB): Enabled (Activado) o Disabled (Desactivado). Valor predeterminado: Activado.</li> </ul>
Power Management (Administración de energía)	<ul style="list-style-type: none"> <li>1 AC Recovery (Recuperación de la CA): Power On (Encendido), Power Off (Apagado) o Last State (Último estado). Valor predeterminado: Apagado.</li> <li>1 Remote Wake up (Reactivación remota): Enabled (Activada) o Disabled (Desactivada). Valor predeterminado: Activada.</li> <li>1 Auto Power On (Encendido automático): Enabled (Activado) o Disabled (Desactivado). Valor predeterminado: Desactivado.</li> <li>1 Auto Power On Date (Fecha de encendido automático): 0 a 31. Valor predeterminado: 15.</li> <li>1 Auto Power On hour (Hora de encendido automático): 0 a 23. Valor predeterminado: 12.</li> <li>1 Auto Power On Minute (Minuto de encendido automático): 0 a 59. Valor predeterminado: 30.</li> <li>1 Auto Power On Second (Segundo de encendido automático): 0 a 59. Valor predeterminado: 30.</li> </ul>
Post Behavior (Comportamiento en POST)	<ul style="list-style-type: none"> <li>1 Bootup NumLock State (Estado de Bloq Num al inicio de sistema): On (Encendido) u Off (Apagado). Valor predeterminado: Encendido.</li> <li>1 Keyboard Errors (Errores del teclado): Report (Notificar) o Do Not Report (No notificar). Valor predeterminado: Notificar.</li> </ul>
CPU Feature (Función CPU)	<ul style="list-style-type: none"> <li>1 Secure Virtual Machine Disabled Mode (Modo desactivado de máquina virtual segura): Enabled (Activado) o Disabled (Desactivado). Valor predeterminado: Activado.</li> <li>1 AMD Cool 'N' Quiet (Frío y silencioso AMD): Enabled (Activado) o Disabled (Desactivado). Valor predeterminado: Activado.</li> </ul>
<b>Security (Seguridad)</b>	
Admin Password (Contraseña del administrador)	<p>Permite establecer, cambiar o eliminar la contraseña del administrador.</p> <p><b>NOTA:</b> al eliminar la contraseña del administrador se eliminará la contraseña del sistema. Por lo tanto, la contraseña del administrador debe establecerse antes de la contraseña del sistema.</p>
System Password (Contraseña)	Permite establecer, cambiar o eliminar la contraseña del sistema.

del sistema)	
Password on boot (Contraseña para iniciar)	Enabled (Activada) o Disabled (Desactivada). Valor predeterminado: Activada.
<b>Boot (Inicio)</b>	
1st Boot Priority (Primera prioridad de inicio)	Especifica la secuencia de inicio de los dispositivos disponibles. Diskette Drive (Unidad de disquete), Hard Drive (Unidad de disco duro), USB Storage Device (Dispositivo de almacenamiento USB), CD/DVD/CD-RW Drive (Unidades CD/DVD/CD-RW), Network (Red), Disabled (Desactivado). Valor predeterminado: Unidad de disco duro.
2nd Boot Priority (Segunda prioridad de inicio)	Especifica la secuencia de inicio de los dispositivos disponibles. Diskette Drive (Unidad de disquete), Hard Drive (Unidad de disco duro), USB Storage Device (Dispositivo de almacenamiento USB), CD/DVD/CD-RW Drive (Unidades CD/DVD/CD-RW), Network (Red), Disabled (Desactivado). Valor predeterminado: Unidades CD/DVD/CD-RW
3rd Boot Priority (Tercera prioridad de inicio)	Especifica la secuencia de inicio de los dispositivos disponibles. Diskette Drive (Unidad de disquete), Hard Drive (Unidad de disco duro), USB Storage Device (Dispositivo de almacenamiento USB), CD/DVD/CD-RW Drive (Unidades CD/DVD/CD-RW), Network (Red), Disabled (Desactivado). Valor predeterminado: Unidad de disquete.
4th Boot Priority (Cuarta prioridad de inicio)	Especifica la secuencia de inicio de los dispositivos disponibles. Diskette Drive (Unidad de disquete), Hard Drive (Unidad de disco duro), USB Storage Device (Dispositivo de almacenamiento USB), CD/DVD/CD-RW Drive (Unidades CD/DVD/CD-RW), Network (Red), Disabled (Desactivado). Valor predeterminado: Red.
5th Boot Priority (Quinta prioridad de inicio)	Especifica la secuencia de inicio de los dispositivos disponibles. Diskette Drive (Unidad de disquete), Hard Drive (Unidad de disco duro), USB Storage Device (Dispositivo de almacenamiento USB), USB Drive (Unidades CD/DVD/CD-RW), Network (Red), Disabled (Desactivado). Valor predeterminado: Dispositivo de almacenamiento USB.
<b>Exit (Salir)</b>	
Exit Options (Opciones de salida)	Proporciona opciones para <b>Save Changes and Reset</b> (Guardar los cambios y reiniciar), <b>Discard Changes and Exit</b> (Descartar los cambios y reiniciar) y <b>Load Defaults</b> (Cargar configuración predeterminada).

#### Inspiron One 2310

<b>Main (Principal)</b>	
System Information (Información del sistema)	Muestra el nombre del sistema.
BIOS Version (Versión del BIOS)	Muestra el número de versión del BIOS.
System Date (Fecha del sistema)	Muestra la fecha actual en el formato mm/dd/aaaa.
System Time (Hora del sistema)	Muestra la hora actual en el formato hh:mm:ss.
Service Tag (Etiqueta de servicio)	Muestra la etiqueta de servicio del equipo cuando ésta se incluye.
Asset Tag (Etiqueta de propiedad)	Muestra la etiqueta de propiedad del equipo cuando ésta se incluye.
Processor Information (Información del procesador)	
Processor Type (Tipo de procesador)	Muestra la información del procesador.
L1 Cache size (Tamaño del caché L1)	Muestra el tamaño de la memoria caché L1.
L2 Cache size (Tamaño del caché L2)	Muestra el tamaño de la memoria caché L2.
L3 Cache size (Tamaño del caché L3)	Muestra el tamaño de la memoria caché L3.
Memory Information (Información de la memoria)	
Memory Installed (Memoria instalada)	Indica la cantidad de memoria instalada en MB.
Memory Available (Memoria disponible)	Indica la cantidad de memoria disponible en MB.
Memory Speed (Velocidad de la memoria)	Indica la velocidad de la memoria en MHz.
Memory Technology (Tecnología de la memoria)	Muestra el tipo de memoria instalada.
Device Information	

(Información del dispositivo)	
SATA 0	Muestra la unidad SATA conectada al conector SATA 0.
SATA 1	Muestra la unidad SATA conectada al conector SATA 1.
<b>Advanced (Información avanzada)</b>	
CPU Configuration (Configuración de la CPU)	<ul style="list-style-type: none"> <li>1 Hyper-Threading (Tecnología Hyper-Threading): Enabled (Activada) o Disabled (Desactivada). Valor predeterminado: Activada.</li> <li>1 Multi Core Support (Soporte multinúcleo): All (Todos), 1 ó 2. Valor predeterminado: Todos.</li> <li>1 Limit CUID Value (Limitar valor de CUID): Enabled (Activado) o Disabled (Desactivado). Valor predeterminado: Desactivado.</li> <li>1 CPU XD Support (Soporte CPU XD): Enabled (Activado) o Disabled (Desactivado). Valor predeterminado: Activado.</li> <li>1 Intel Virtualization Technology (Tecnología de virtualización de Intel): Enabled (Activado) o Disabled (Desactivado). Valor predeterminado: Activado.</li> <li>1 Intel(R) SpeedStep (SpeedStep de Intel(R)): Enabled (Activado) o Disabled (Desactivado). Valor predeterminado: Activado.</li> </ul>
System configuration (Configuración del sistema)	<ul style="list-style-type: none"> <li>1 Onboard Audio Controller (Controladora de sonido integrada): Enabled (Activada) o Disabled (Desactivada). Valor predeterminado: Activada.</li> <li>1 Onboard LAN Controller (Controladora de LAN integrada): Enabled (Activada) o Disabled (Desactivada). Valor predeterminado: Activada.</li> <li>1 Onboard LAN Boot ROM (ROM de inicio de LAN integrada): Enabled (Activada) o Disabled (Desactivada). Valor predeterminado: Desactivada.</li> <li>1 SATA Mode (Modo SATA): IDE Mode (Modo IDE) o AHCI Mode (Modo AHCI). Valor predeterminado: Modo AHCI.</li> <li>1 USB Controller (Controlador de USB): Enabled (Activado) o Disabled (Desactivado). Valor predeterminado: Activado.</li> <li>1 DVM/ FIXED Memory (Memoria DVM/ FIXED): 128 MB, 256 MB o Maximum (Máximo). Valor predeterminado: 256 MB.</li> </ul>
Power Management (Administración de energía)	<ul style="list-style-type: none"> <li>1 AC Recovery (Recuperación de la CA): Power On (Encendido), Power Off (Apagado) o Last Power State (Último estado de alimentación). Valor predeterminado: Apagado.</li> <li>1 Remote Wake up (Reactivación remota): Enabled (Activada) o Disabled (Desactivada). Valor predeterminado: Activada.</li> <li>1 Auto Power On (Encendido automático): Enabled (Activado) o Disabled (Desactivado). Valor predeterminado: Desactivado.</li> <li>1 Auto Power On Date (Fecha de encendido automático): 0 a 31. Valor predeterminado: 15.</li> <li>1 Auto Power On Hour (Hora de encendido automático): 0 a 23. Valor predeterminado: 12.</li> <li>1 Auto Power On Minute (Minuto de encendido automático): 0 a 59. Valor predeterminado: 30.</li> <li>1 Auto Power On Second (Segundo de encendido automático): 0 a 59. Valor predeterminado: 30.</li> </ul>
Post Behavior (Comportamiento en POST)	<ul style="list-style-type: none"> <li>1 Numlock Key (Tecla Bloq Num): On (Encendida) u Off (Apagada). Valor predeterminado: Encendida.</li> <li>1 Keyboard Errors (Errores del teclado): Report (Notificar) o Do Not Report (No notificar). Valor predeterminado: Notificar.</li> </ul>
<b>Security (Seguridad)</b>	
Admin Password (Contraseña del administrador)	<p>Permite establecer, cambiar o eliminar la contraseña del administrador.</p> <p><b>NOTA:</b> al eliminar la contraseña del administrador se eliminará la contraseña del sistema. Por lo tanto, la contraseña del administrador debe establecerse antes de la contraseña del sistema.</p>
System Password (Contraseña del sistema)	Permite establecer, cambiar o eliminar la contraseña del sistema.
Password on boot (Contraseña para iniciar)	Enabled (Activada) o Disabled (Desactivada). Valor predeterminado: Activada.
<b>Boot (Inicio)</b>	
1st Boot Priority (Primera prioridad de inicio)	<p>Especifica la secuencia de inicio de los dispositivos disponibles.</p> <p>USB Storage Device (Dispositivo de almacenamiento USB), Hard Drive (Unidad de disco duro), CD/DVD/CD-RW Drive (Unidad de CD/DVD/CD-RW), Diskette Drive (Unidad de disquete), Network (Red), Disabled (Desactivado). Valor predeterminado: Unidad de disco duro.</p>
2nd Boot Priority (Segunda prioridad de inicio)	<p>Especifica la secuencia de inicio de los dispositivos disponibles.</p> <p>USB Storage Device (Dispositivo de almacenamiento USB), Hard Drive (Unidad de disco duro), CD/DVD/CD-RW Drive (Unidad de CD/DVD/CD-RW), Diskette Drive (Unidad de disquete), Network (Red), Disabled (Desactivado). Valor predeterminado: Unidad de CD/DVD/CD-RW.</p>
3rd Boot Priority (Tercera prioridad de inicio)	<p>Especifica la secuencia de inicio de los dispositivos disponibles.</p> <p>USB Storage Device (Dispositivo de almacenamiento USB), Hard Drive (Unidad de disco duro), CD/DVD/CD-RW Drive (Unidad de CD/DVD/CD-RW), Diskette Drive (Unidad de disquete), Network (Red), Disabled (Desactivado). Valor predeterminado: Unidad de disquete.</p>
4th Boot Priority (Cuarta prioridad de inicio)	<p>Especifica la secuencia de inicio de los dispositivos disponibles.</p> <p>USB Storage Device (Dispositivo de almacenamiento USB), Hard Drive (Unidad de disco duro), CD/DVD/CD-RW Drive (Unidad de CD/DVD/CD-RW), Diskette Drive (Unidad de disquete), Network (Red), Disabled (Desactivado). Valor predeterminado: Red.</p>
5th Boot Priority (Quinta prioridad de inicio)	<p>Especifica la secuencia de inicio de los dispositivos disponibles.</p> <p>USB Storage Device (Dispositivo de almacenamiento USB), Hard Drive (Unidad de disco duro), CD/DVD/CD-RW Drive (Unidad de CD/DVD/CD-RW), Diskette Drive (Unidad de disquete), Network (Red), Disabled (Desactivado). Valor predeterminado:</p>


	Dispositivo de almacenamiento USB.
<b>Exit (Salir)</b>	
Exit Options (Opciones de salida)	Proporciona opciones para <b>Save Changes and Reset</b> (Guardar los cambios y reiniciar), <b>Discard Changes and Exit</b> (Descartar los cambios y reiniciar) y <b>Load Defaults</b> (Cargar configuración predeterminada).

## Secuencia de inicio

Esta función permite cambiar la secuencia de inicio de los dispositivos.

### Opciones de inicio

- 1 **Diskette Drive** (Unidad de disquete): el equipo intenta iniciarse desde la unidad de disquete. Si la unidad de disco duro no contiene ningún sistema operativo, el equipo genera un mensaje de error.
- 1 **Hard Drive** (Unidad de disco duro): el equipo intenta iniciarse desde la unidad de disco duro principal. Si la unidad de disco duro no contiene ningún sistema operativo, el equipo genera un mensaje de error.
- 1 **CD/DVD/CD-RW Drive** (Unidad de CD/DVD/CD-RW): el equipo intenta iniciarse desde la unidad de CD/DVD/CD-RW. Si no hay ningún CD/DVD/CD-RW en la unidad, o si el CD/DVD/CD-RW no tiene ningún sistema operativo, el equipo genera un mensaje de error.
- 1 **USB Storage Device** (Dispositivo de almacenamiento USB): inserte el dispositivo de memoria en un conector USB y reinicie el equipo. Cuando aparezca el mensaje **F12 Boot Options** (F12 Opciones de inicio) en la esquina inferior derecha de la pantalla, presione <F12>. El BIOS detecta el dispositivo y añade la opción de flash USB al menú de inicio.


 **NOTA:** para poder iniciar el equipo desde un dispositivo USB, éste debe ser un dispositivo de inicio. Compruebe en la documentación del dispositivo que es un dispositivo de inicio.

- 1 **Network (Red):** el equipo se inicia desde la red. Si la red no contiene ningún sistema operativo, el equipo genera un mensaje de error.

### Cambio de la secuencia de inicio para el inicio actual

Puede utilizar esta función para cambiar la secuencia de inicio actual, por ejemplo, para iniciar desde la unidad de CD/DVD/CD-RW para ejecutar Dell Diagnostics desde el disco *Drivers and Utilities* (Controladores y utilidades). Al finalizar las pruebas de diagnóstico, se restaura la secuencia de inicio anterior.


1. Si va a iniciar el equipo desde un dispositivo USB, conecte dicho dispositivo a un conector USB.
2. Encienda (o reinicie) el equipo.
3. Cuando aparezca el mensaje **F2 Setup**, **F12 Boot Options** (F2 Configuración, F12 Opciones de inicio) en la esquina inferior derecha de la pantalla, presione <F12>.

 **NOTA:** si tarda demasiado y aparece el logotipo del sistema operativo, espere hasta que se muestre el escritorio de Microsoft® Windows®. A continuación, apague el equipo y vuelva a intentarlo.

Aparece **Boot Priority Menu** (Menú de prioridades de inicio), donde se enumeran todas las prioridades de inicio disponibles.


4. En **Boot Priority Menu** (Menú de prioridades de inicio), seleccione el dispositivo desde el que desea iniciar el equipo.

Por ejemplo, si va a iniciar el equipo en una tecla de memoria USB, resalte **USB Storage Device** (Dispositivo de almacenamiento USB) y presione <Entrar>.

 **NOTA:** para poder iniciar el equipo desde un dispositivo USB, éste debe ser un dispositivo de inicio. Compruebe en la documentación del dispositivo que es un dispositivo de inicio.

### Cambio de la secuencia de inicio para inicios futuros

1. Ejecute la utilidad de configuración del sistema (consulte [Acceso a la utilidad de configuración del sistema](#)).
2. Utilice las flechas para resaltar la opción de menú **Boot** (Inicio) y presione <Entrar> para acceder al menú.

 **NOTA:** anote la secuencia de inicio actual por si desea restaurarla.

3. Presione las teclas de flecha hacia arriba o hacia abajo para recorrer la lista de dispositivos.
4. Presione la tecla más (+) o menos (-) para cambiar la prioridad de los dispositivos de inicio.

## Borrado de contraseñas olvidadas

**⚠ ADVERTENCIA:** antes de iniciar cualquiera de los procedimientos descritos en esta sección, siga las instrucciones de seguridad suministradas con el equipo.

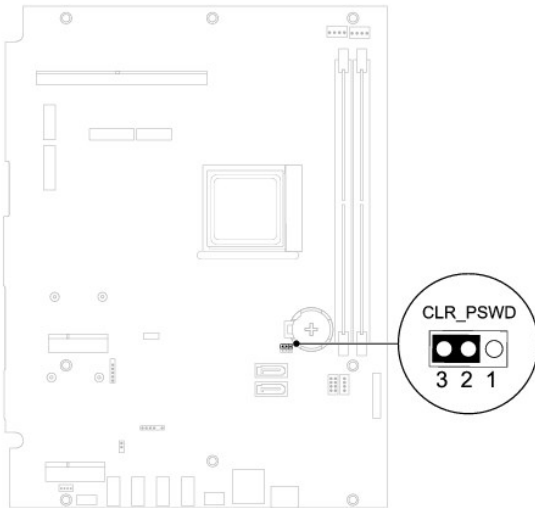
**⚠ ADVERTENCIA:** debe desenchufar el equipo del enchufe eléctrico para eliminar la configuración de CMOS.

**⚠ PRECAUCIÓN:** sólo un técnico certificado debe realizar reparaciones en el equipo. La garantía no cubre los daños por reparaciones sin autorizar de Dell™.

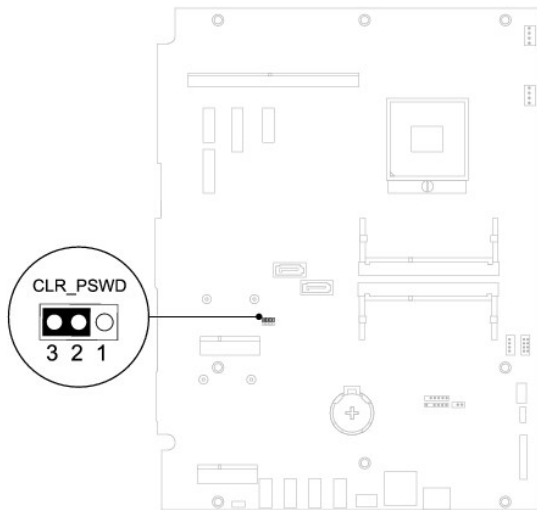
**⚠ PRECAUCIÓN:** para evitar descargas electrostáticas, toque tierra mediante el uso de una muñequera de conexión a tierra o toque periódicamente una superficie metálica sin pintar (por ejemplo, un conector del equipo).

1. Siga las instrucciones de [Antes de comenzar](#).
2. Extraiga la cubierta posterior (consulte [Extracción de la cubierta posterior](#)).
3. Extraiga el protector de la placa base (consulte [Extracción del protector de la placa base](#)).
4. Localice el puente de restablecimiento de contraseña de 3 patas (CLR\_PSWD) en la placa base. (Consulte [Componentes de la placa base](#)).
5. Extraiga el conector del puente de dos patas de las patas 2 y 3 y colóquelo en las patas 1 y 2.

### Inspiron One 2305



### Inspiron One 2310



6. Espere aproximadamente cinco segundos hasta que se borre la configuración de la contraseña.
7. Extraiga el conector del puente de dos patas de las patas 1 y 2 y cámbielo a las patas 2 y 3.
8. Vuelva a colocar el protector de la placa base (consulte [Sustitución del protector de la placa base](#)).
9. Vuelva a colocar la cubierta posterior (consulte [Sustitución de la cubierta posterior](#)).

**PRECAUCIÓN:** antes de encender el equipo, vuelva a colocar todos los tornillos y asegúrese de que no queda ninguno perdido dentro del equipo. Si no lo hace, el equipo podría estropearse.

10. Conecte el equipo y todos los dispositivos a los enchufes eléctricos y enciéndalos.

---

## Borrado de las contraseñas de CMOS

**ADVERTENCIA:** antes de iniciar cualquiera de los procedimientos descritos en esta sección, siga las instrucciones de seguridad suministradas con el equipo.

**ADVERTENCIA:** debe desenchufar el equipo del enchufe eléctrico para eliminar la configuración de CMOS.

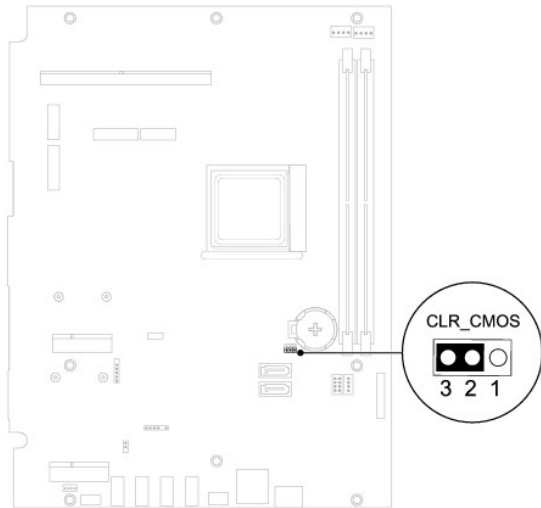
**PRECAUCIÓN:** sólo un técnico certificado debe realizar reparaciones en el equipo. La garantía no cubre los daños por reparaciones sin autorizar de Dell™.

**PRECAUCIÓN:** para evitar descargas electrostáticas, toque tierra mediante el uso de una muñequera de conexión a tierra o toque periódicamente una superficie metálica sin pintar (por ejemplo, un conector del equipo).

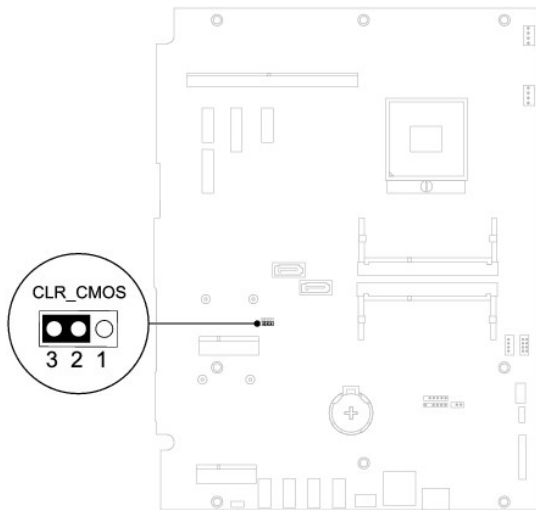
1. Siga las instrucciones de [Antes de comenzar](#).
2. Extraiga la cubierta posterior (consulte [Extracción de la cubierta posterior](#)).
3. Extraiga el protector de la placa base (consulte [Extracción del protector de la placa base](#)).
4. Localice el puente de restablecimiento de CMOS de 3 patas en la placa base del sistema. (Consulte [Componentes de la placa base](#)).
5. Extraiga el conector del puente de dos patas de las patas 2 y 3 y colóquelo en las patas 1 y 2.

**Inspiron One 2305**





### Inspiron One 2310



6. Espere aproximadamente cinco segundos hasta que se borre la configuración CMOS.
7. Extraiga el conector del puente de dos patas de las patas 1 y 2 y cámbielo a las patas 2 y 3.
8. Vuelva a colocar el protector de la placa base (consulte [Sustitución del protector de la placa base](#)).
9. Vuelva a colocar la cubierta posterior (consulte [Sustitución de la cubierta posterior](#)).

**⚠ PRECAUCIÓN:** antes de encender el equipo, vuelva a colocar todos los tornillos y asegúrese de que no queda ninguno perdido dentro del equipo. Si no lo hace, el equipo podría estropearse.

10. Conecte el equipo y todos los dispositivos a los enchufes eléctricos y enciéndalos.

---

[Regresar a la página de contenido](#)

[Regresar a la página de contenido](#)

## Información técnica general

Manual de servicio de Dell™ Inspiron™ One 2305/2310

- [Vista interior del equipo Inspiron One](#)
- [Componentes de la placa base](#)

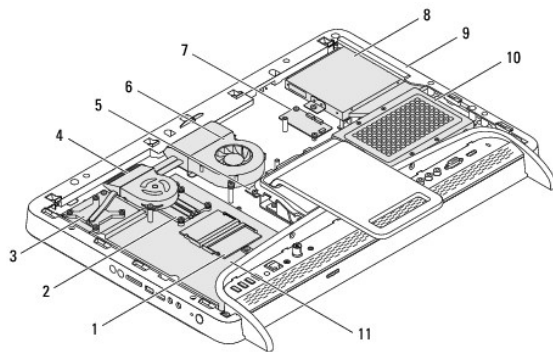
**⚠ ADVERTENCIA:** antes de trabajar en el interior del equipo, siga las instrucciones de seguridad que se entregan con el equipo. Para obtener información adicional sobre las prácticas recomendadas de seguridad, visite la página de inicio sobre el cumplimiento de normativas en [www.dell.com/regulatory\\_compliance](http://www.dell.com/regulatory_compliance).

**⚠ PRECAUCIÓN:** sólo un técnico certificado debe realizar reparaciones en el equipo. La garantía no cubre los daños por reparaciones sin autorizar de Dell™.

**⚠ PRECAUCIÓN:** para evitar descargas electrostáticas, toque tierra mediante el uso de una muñequera de conexión a tierra o toque periódicamente una superficie metálica sin pintar (por ejemplo, un conector del equipo).

## Vista interior del equipo Inspiron One

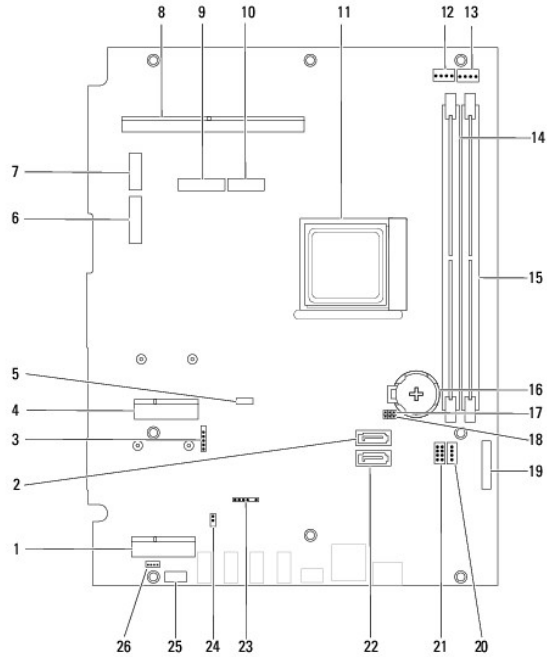
**📌 NOTA:** es posible que varíe la apariencia de la placa base según el modelo del equipo.



1	Módulos de memoria	2	Disipador de calor del procesador
3	Disipador de calor del ensamblaje MXM	4	Ventilador del ensamblaje MXM
5	Tarjeta del convertidor	6	Ventilador del disipador de calor del procesador
7	Tarjeta de control de pantalla táctil	8	Unidad óptica
9	Carcasa intermedia	10	Ensamblaje de la unidad de disco duro
11	Placa base		

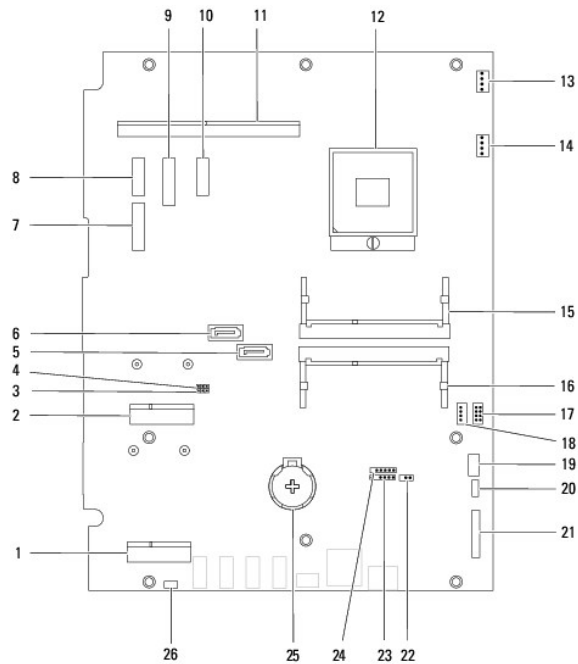
## Componentes de la placa base

Inspiron™ One 2305



1	Ranura para tarjeta sintonizadora de televisión (SINTONIZADORA DE TELEVISIÓN)	2	Conector SATA (ODD)
3	Conector del cable de la pantalla táctil (Touch)	4	Ranura para minitarjeta (WLAN\COMBO)
5	Conector para cable Bluetooth (BT)	6	Conector del cable de la pantalla (cuando se encuentran presentes la tarjeta MXM y la tarjeta de audio y video) (AV_IN_MXM)
7	Conector del cable de la pantalla (sólo cuando la tarjeta MXM se encuentra presente) (LVDS_MXM)	8	Conector del ensamblaje MXM
9	Conector del cable de la pantalla (sólo cuando la tarjeta de audio y video se encuentra presente) (AV_IN_NB)	10	Conector del cable de la pantalla (cuando no se encuentra presente la tarjeta MXM ni la tarjeta de audio y video) (AV_IN_MXM)
11	Zócalo del procesador	12	Conector del cable del ventilador MXM (VENTILADOR MXM)
13	Conector del cable del ventilador del disipador de calor del procesador (VENTILADOR DE LA CPU)	14	Conector para módulos de memoria (CHA-DIMM)
15	Conector para módulos de memoria (CHB-DIMM)	16	Zócalo de la batería (BT1)
17	Puente de contraseña (CLR_PSWD)	18	Puente de CMOS (CLR_CMOS)
19	Conector del cable de la tarjeta del convertidor	20	Conector del cable de alimentación de la unidad óptica (ODD PWR)
21	Conector del cable de alimentación del disco duro (HDD PWR)	22	Conector SATA (HDD)
23	Conector del cable infrarrojo (CIR Receiver)	24	Conector del cable del emisor infrarrojo (Emisor CIR)
25	Conector del cable de la cámara (CN 25)	26	Conector del cable del altavoz (CN 10)

**Inspiron One 2310**



1	Ranura para tarjeta sintonizadora de televisión (SINTONIZADORA DE TELEVISIÓN)	2	Ranura para minitarjeta (WLAN/COMBO)
3	Puente de CMOS (CLR_CMOS)	4	Puente de contraseña (CLR_PSWD)
5	Conector de la unidad SATA (SATA 1)	6	Conector de la unidad SATA (SATA 0)
7	Conector del cable de la pantalla (cuando la tarjeta MXM y la tarjeta de audio y video están presentes) (AVIN_MXM)	8	Conector del cable de la pantalla (sólo cuando la tarjeta MXM se encuentra presente) (LVDS_MXM)
9	Conector del cable de la pantalla (sólo cuando la tarjeta de audio y video está presente) (AVIN_UMA)	10	Conector del cable de la pantalla (cuando la tarjeta MXM y la tarjeta de audio y video están presentes) (LVDS_UMA)
11	Conector del ensamblaje MXM	12	Zócalo del procesador
13	Conector del ventilador MXM (MXM FAN)	14	Conector del ventilador del disipador de calor del procesador (CPU FAN)
15	Conector del módulo de memoria	16	Conector del módulo de memoria
17	Conector del cable de alimentación del disco duro (HDD PWR)	18	Conector del cable de alimentación de la unidad óptica (ODD PWR)
19	Conector del cable de la cámara	20	Conector para cable Bluetooth (BT)
21	Conector del cable de la tarjeta del convertidor	22	Conector del cable del emisor infrarrojo
23	Conector del cable de infrarrojos	24	Conector del cable de la pantalla táctil (Touch)
25	Zócalo de la batería (BT1)	26	Conector del cable del altavoz

[Regresar a la página de contenido](#)

[Regresar a la página de contenido](#)

## Manual de servicio de Dell™ Inspiron™ One 2305/2310



**NOTA:** una NOTA indica información importante que le ayuda a conseguir un mejor rendimiento de su equipo.



**PRECAUCIÓN:** una PRECAUCIÓN indica la posibilidad de provocar daños en el hardware o una pérdida de datos, y le explica cómo evitar el problema.



**ADVERTENCIA:** un AVISO indica el riesgo de daños en la propiedad, de lesiones personales e incluso de muerte.

---

La información contenida en este documento puede modificarse sin aviso previo.  
© 2010 Dell Inc. Todos los derechos reservados.

Queda estrictamente prohibida la reproducción de este material en cualquier forma sin la autorización por escrito de Dell Inc.

Marcas comerciales utilizadas en este texto: *Dell*, el logotipo de *DELL* e *Inspiron* son marcas comerciales de Dell Inc.; *Bluetooth* es una marca comercial registrada propiedad de Bluetooth SIG, Inc. y Dell la utiliza bajo licencia; *Microsoft*, *Windows* y el logotipo del botón de inicio de *Windows* son marcas comerciales o marcas comerciales registradas de Microsoft Corporation en los Estados Unidos y/o en otros países.

Este documento puede incluir otras marcas comerciales y nombres comerciales para referirse a las entidades que son propietarias de los mismos o a sus productos. Dell Inc. renuncia a cualquier interés sobre la propiedad de marcas comerciales y nombres comerciales que no sean los suyos.

Agosto de 2010 Rev. A00

---

[Regresar a la página de contenido](#)

[Regresar a la página de contenido](#)

## Conector de entrada de antena

Manual de servicio de Dell™ Inspiron™ One 2305/2310

- [Extracción del conector de entrada de antena](#)
- [Sustitución del conector de entrada de antena](#)

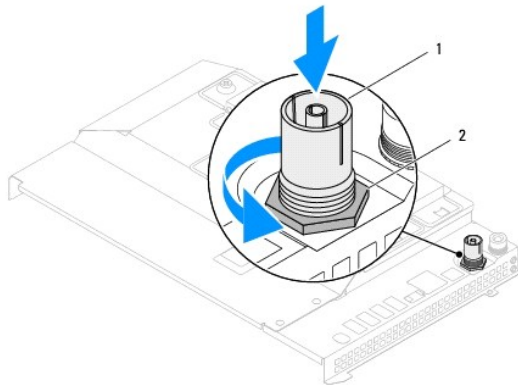
**⚠ ADVERTENCIA:** antes de trabajar en el interior del equipo, siga las instrucciones de seguridad que se entregan con el equipo. Para obtener información adicional sobre las prácticas recomendadas de seguridad, visite la página de inicio sobre el cumplimiento de normativas en [www.dell.com/regulatory\\_compliance](http://www.dell.com/regulatory_compliance).

**⚠ PRECAUCIÓN:** sólo un técnico certificado debe realizar reparaciones en el equipo. La garantía no cubre los daños por reparaciones sin autorizar de Dell™.

**⚠ PRECAUCIÓN:** para evitar descargas electrostáticas, toque tierra mediante el uso de una muñequera de conexión a tierra o toque periódicamente una superficie metálica sin pintar (por ejemplo, un conector del equipo).

### Extracción del conector de entrada de antena

1. Siga las instrucciones de [Antes de comenzar](#).
2. Extraiga la cubierta posterior (consulte [Extracción de la cubierta posterior](#)).
3. Siga las instrucciones del [paso 2](#) al [paso 5](#) de [Extracción de la base frontal](#).
4. Siga las instrucciones del [paso 4](#) al [paso 8](#) de [Extracción del protector de la placa base](#).
5. Extraiga la tuerca hexagonal que fija el conector de entrada de antena al protector de la placa base.
6. Retire el conector de entrada de antena de la ranura del protector de la placa base.
7. Levante el conector de entrada de antena junto con el cable para extraerlo del protector de la placa base.



1	Conector de entrada de antena	2	Tuerca hexagonal
---	-------------------------------	---	------------------

### Sustitución del conector de entrada de antena

1. Siga las instrucciones de [Antes de comenzar](#).
2. Deslice el conector de entrada de antena a través de la ranura del protector de la placa base.
3. Vuelva a colocar la tuerca hexagonal que fija el conector de entrada de antena al protector de la placa base.
4. Siga las instrucciones del [paso 4](#) al [paso 8](#) de [Sustitución del protector de la placa base](#).
5. Siga las instrucciones del [paso 4](#) al [paso 5](#) de [Sustitución de la base frontal](#).

6. Vuelva a colocar la cubierta posterior (consulte [Sustitución de la cubierta posterior](#)).

**△ PRECAUCIÓN:** antes de encender el equipo, vuelva a colocar todos los tornillos y asegúrese de que no queda ninguno perdido dentro del equipo. Si no lo hace, el equipo podría estropearse.

7. Conecte el equipo y todos los dispositivos conectados a los enchufes eléctricos y enciéndalos.

---

[Regresar a la página de contenido](#)

[Regresar a la página de contenido](#)

## Antena inalámbrica

Manual de servicio de Dell™ Inspiron™ One 2305/2310

- [Extracción de la antena inalámbrica](#)
- [Sustitución de la antena inalámbrica](#)

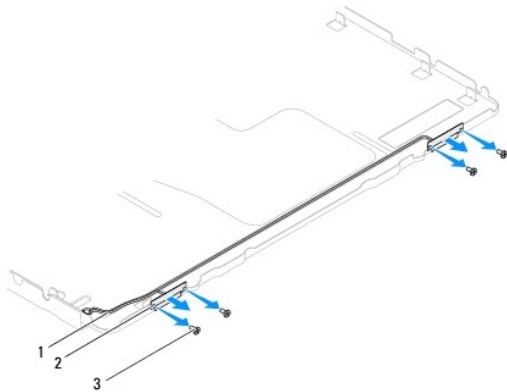
**⚠ ADVERTENCIA:** antes de trabajar en el interior del equipo, siga las instrucciones de seguridad que se entregan con el equipo. Para obtener información adicional sobre las prácticas recomendadas de seguridad, visite la página de inicio sobre el cumplimiento de normativas en [www.dell.com/regulatory\\_compliance](http://www.dell.com/regulatory_compliance).

**⚠ PRECAUCIÓN:** sólo un técnico certificado debe realizar reparaciones en el equipo. La garantía no cubre los daños por reparaciones sin autorizar de Dell™.

**⚠ PRECAUCIÓN:** para evitar descargas electrostáticas, toque tierra mediante el uso de una muñequera de conexión a tierra o toque periódicamente una superficie metálica sin pintar (por ejemplo, un conector del equipo).

### Extracción de la antena inalámbrica

1. Siga las instrucciones de [Antes de comenzar](#).
2. Extraiga el panel de la pantalla (consulte [Extracción del panel de la pantalla](#)).
3. Extraiga los cuatro tornillos (dos en cada antena inalámbrica) que fijan la antena inalámbrica al chasis.
4. Tome nota de la colocación de los cables de la antena inalámbrica en el chasis y extraiga los cables del chasis.
5. Levante la antena inalámbrica junto con los cables para extraerlos del chasis.



1	Cables de la antena inalámbrica	2	Antena inalámbrica (2)
3	Tornillos (4)		

### Sustitución de la antena inalámbrica

1. Siga las instrucciones de [Antes de comenzar](#).
2. Coloque los cables de la antena inalámbrica en el chasis.
3. Alinee los orificios para tornillos de la antena inalámbrica con los orificios para tornillos del chasis.
4. Vuelva a colocar los cuatro tornillos (dos en cada antena inalámbrica) que fijan la antena inalámbrica al chasis.
5. Vuelva a colocar el panel de la pantalla (consulte [Extracción del panel de la pantalla](#)).

**⚠ PRECAUCIÓN:** antes de encender el equipo, vuelva a colocar todos los tornillos y asegúrese de que no queda ninguno perdido dentro del equipo. Si no lo hace, el equipo podría estropearse.



6. Conecte el equipo y todos los dispositivos conectados a los enchufes eléctricos y enciéndalos.

---

[Regresar a la página de contenido](#)